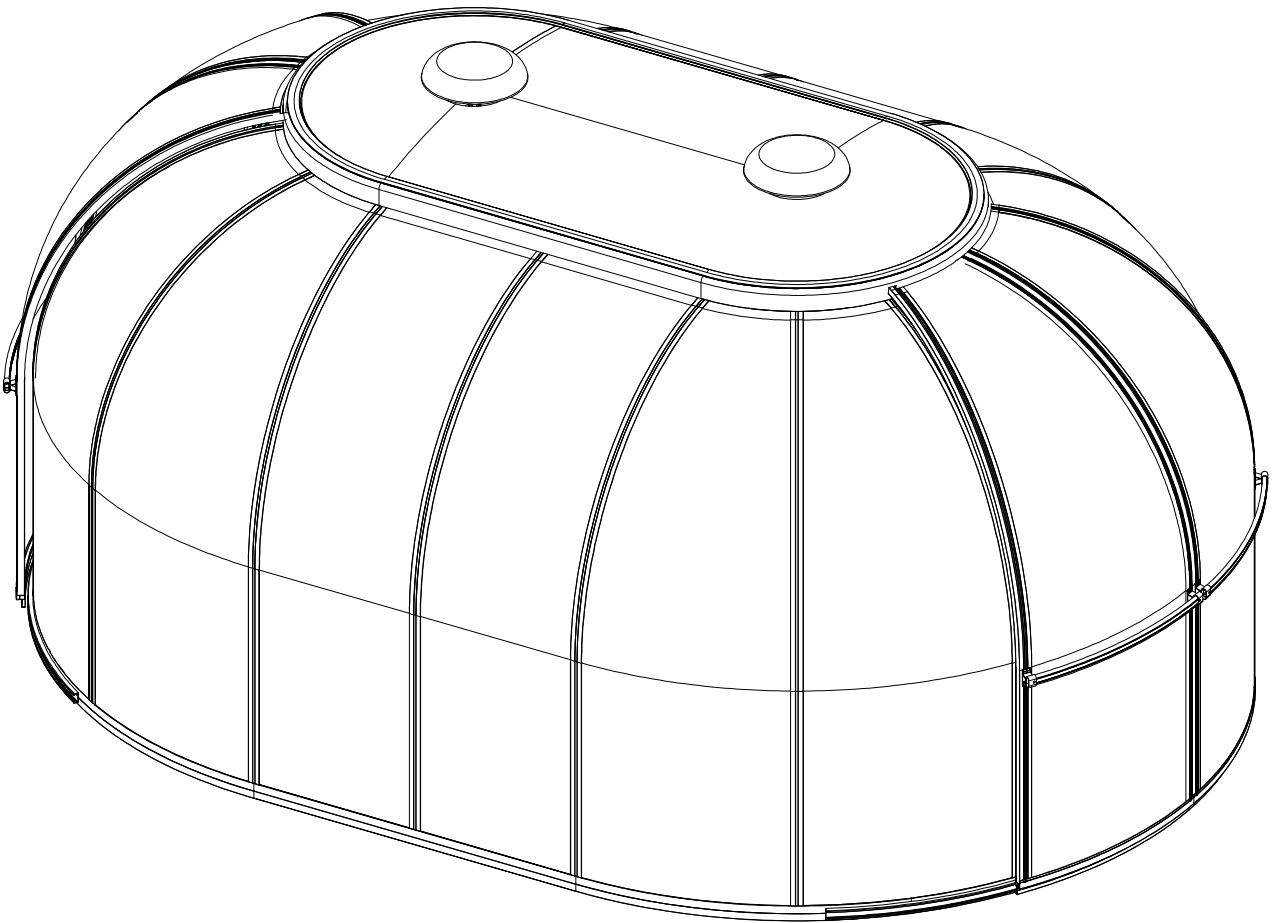




Montagevejledning



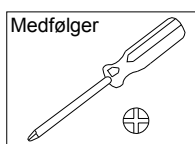
**MODEL: SCANDIC SKYDOME OVAL 19,4
MÅL 560X410. TOTALHØJDE 266CM.
LÆS VENLIGST HELE VEJLEDNINGEN FØR MONTERING**

INDHOLD

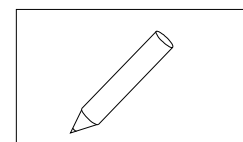
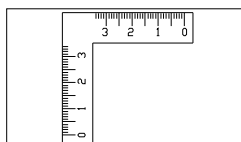
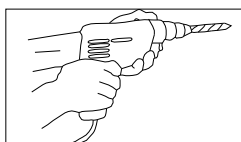
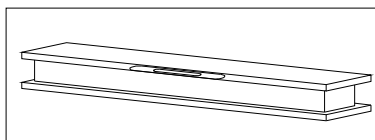
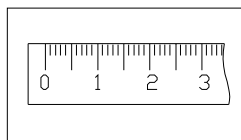
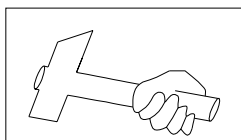
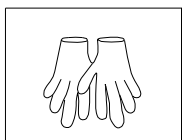
1. Gode råd om monteringen	Side 1
2. Liste over dele.....	Side 2
3. Dør samling.....	Side 3- 12
4. Top dæksel samling.....	Side 13-15
5. Bundramme samling.....	Side 16-17
6. Montage af stellet	Side 18- 31
7. Montage af gardiner.....	Side 32-33

Gode råd om montering og vedligeholdelse

1. Af sikkerhedsmæssige årsager anbefaler vi kraftigt, at dette produkt samles af mindst to personer.
2. Nogle komponenter har skarpe metalkanter. Vær forsigtig, når du håndterer metalkomponenter. Bær handsker, sko og beskyttelsesbriller under montering.
3. Læg alle komponenterne på et blødt tæppe eller tæppe for at undgå ridser eller skader.
4. Du må IKKE klatre eller stå på taget. Tunge genstande bør ikke lænes mod drivhuset.
5. Hold taget fri for sne, snavs og blade. Større snemængder bør fjernes.
6. Evt. ridser i malingen vil ikke beskadige aluminiumpanelerne.
7. Rengøring: bruge et mildt rengøringsmiddel og skyl efter med rigeligt vand. Brug ikke acetone, slibende eller stærke rengøringsmidler. Til rengøring af akrylplader og PLEXIGLAS anbefales lunkent sæbevand eller stærkt fortyndede opløsninger af milde, syntetiske rengøringsmidler. Til arbejdet anbefales en blød klud eller svamp. For at fjerne sæberester eftervaskes med rent vand. **PAS PÅ IKKE AT RIDSE PLEXIGLASSET!**



Du får også brug for dette:

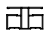
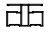






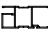

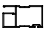











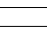
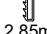
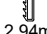

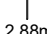
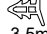
Vi anbefaler at produktet samles af mindst to personer




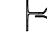















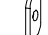










Vigtigt! PAS PÅ IKKE AT RIDSE PLEXIGLASSET!

SCANDIC SKYDOME OVAL 19,4

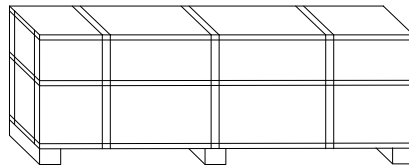
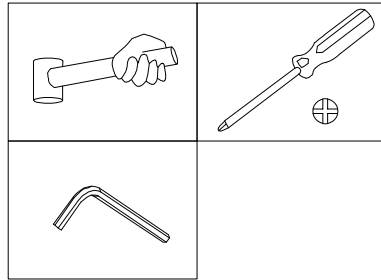
DEL	NR	STK
	L01A	12
	L01B	6
	L02A	4
	L02B	2
	L02C	2
	L05A	2
	L06A	4
	L07A	4
	L08A	2
	L09A	2
	L09B	2
	L10A	2
	L11A	4
	L11B	4
	L11C	2
	L11D	4
	L12A	4
	L12B	4

DEL	NR	STK
	Y1	12
	Y2	4
	Y4	4
 2.85m	J149	32
 2.94m	J149	8
 15m	J149	1
 2.88m	J152	4
 3.5m	J108	1


DEL	NR	STK
	D318	8
	D319	4
	D320	8
	D321	12
	D278	4
	D279	4
	D332	3
	D333	1

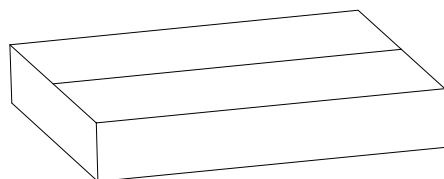
DEL	NR	STK
	J157	8
	J159	4
	J212	12
	S60A M6X16	23
	S62A M6X25	24
	Z08A ST4.2X16	24
	M01A M6	19
	M07A M6	12
	S15A M4X10	4
	H22 M4	4
	H21	2
	J161	6
	D284	4
	A76	16
	H132	4
	K2	2
	H31-1	2
	S61A M6X30	8
	J156	20
	Z13A ST5X40	20

Medfølger:









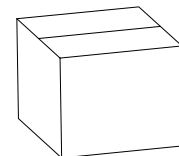
Glas Nr.1

DEL	NR	STK
	K1	1



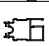



ALU. Box Nr. 1

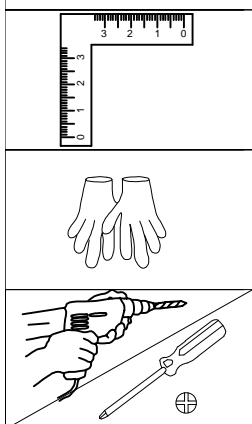
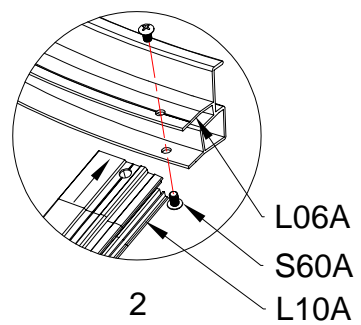
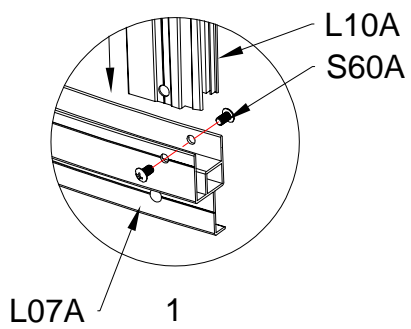
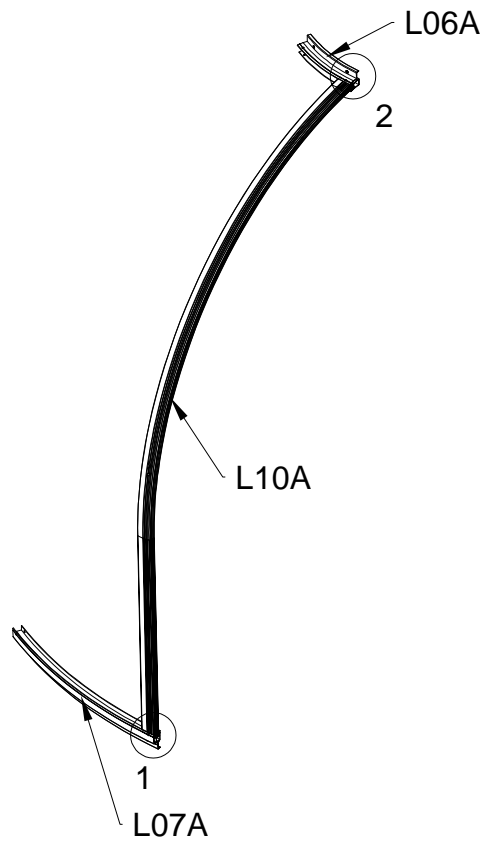
DEL	NR	STK
	A85	6
	A106	4
	J163	60
	A91	1
	J164	100
	H130	156






ALU. Box Nr. 2

DEL	NR	STK
	L06A	1
	L07A	1
	L10A	1
	S60A M6X16	4

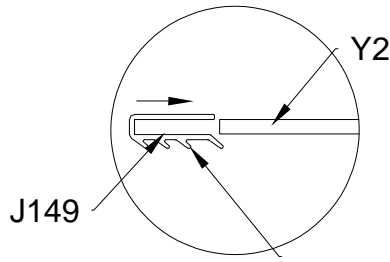
Venstre dør



DEL	NR	STK
	Y2	1
 2.94m	J149	2
 0.73m	J149	1

Venstre dør

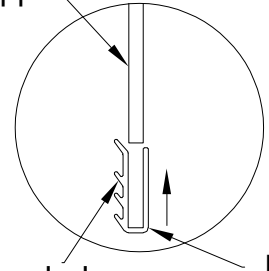
Monter gummi J149 rundt på siderne og bunden af Y2 panelet som vist her. Bemærk at der ikke skal monteres gummi i toppen.



J149

Y2

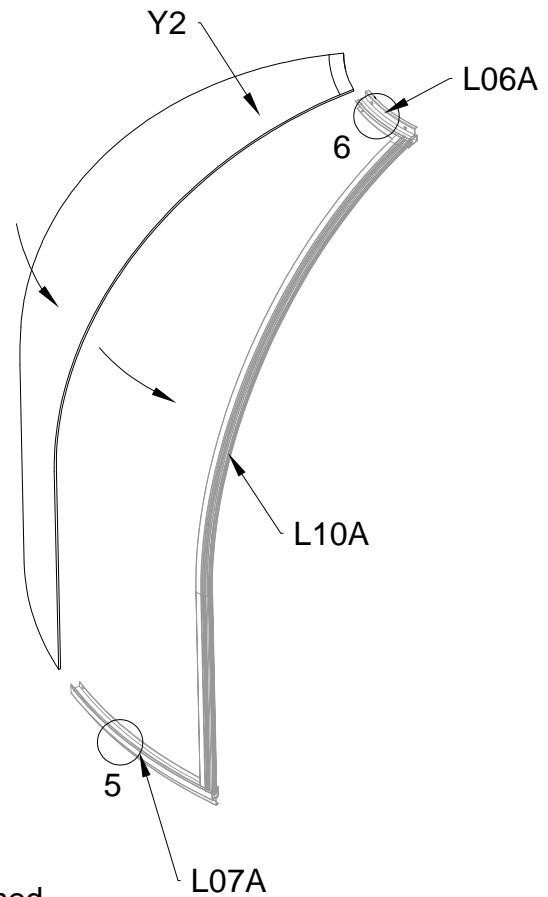
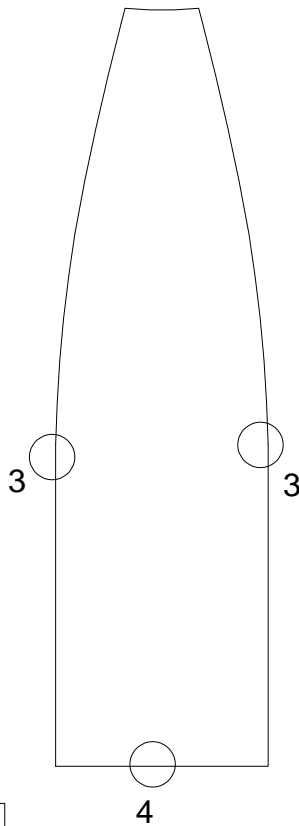
3 Denne side udad



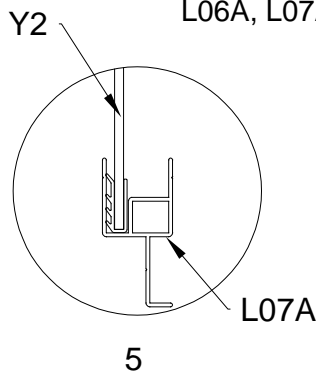
Denne side udad

4

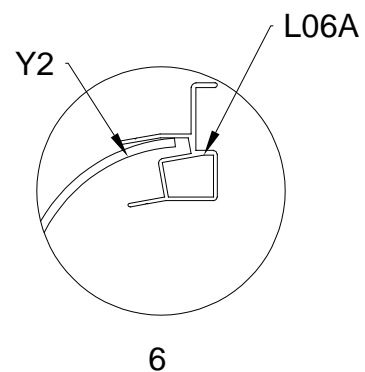
J149



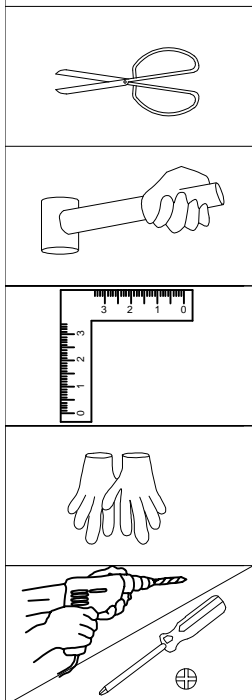
Skub panel Y2 med gummikanter, ind i profil L06A, L07A & L10A.

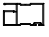




5



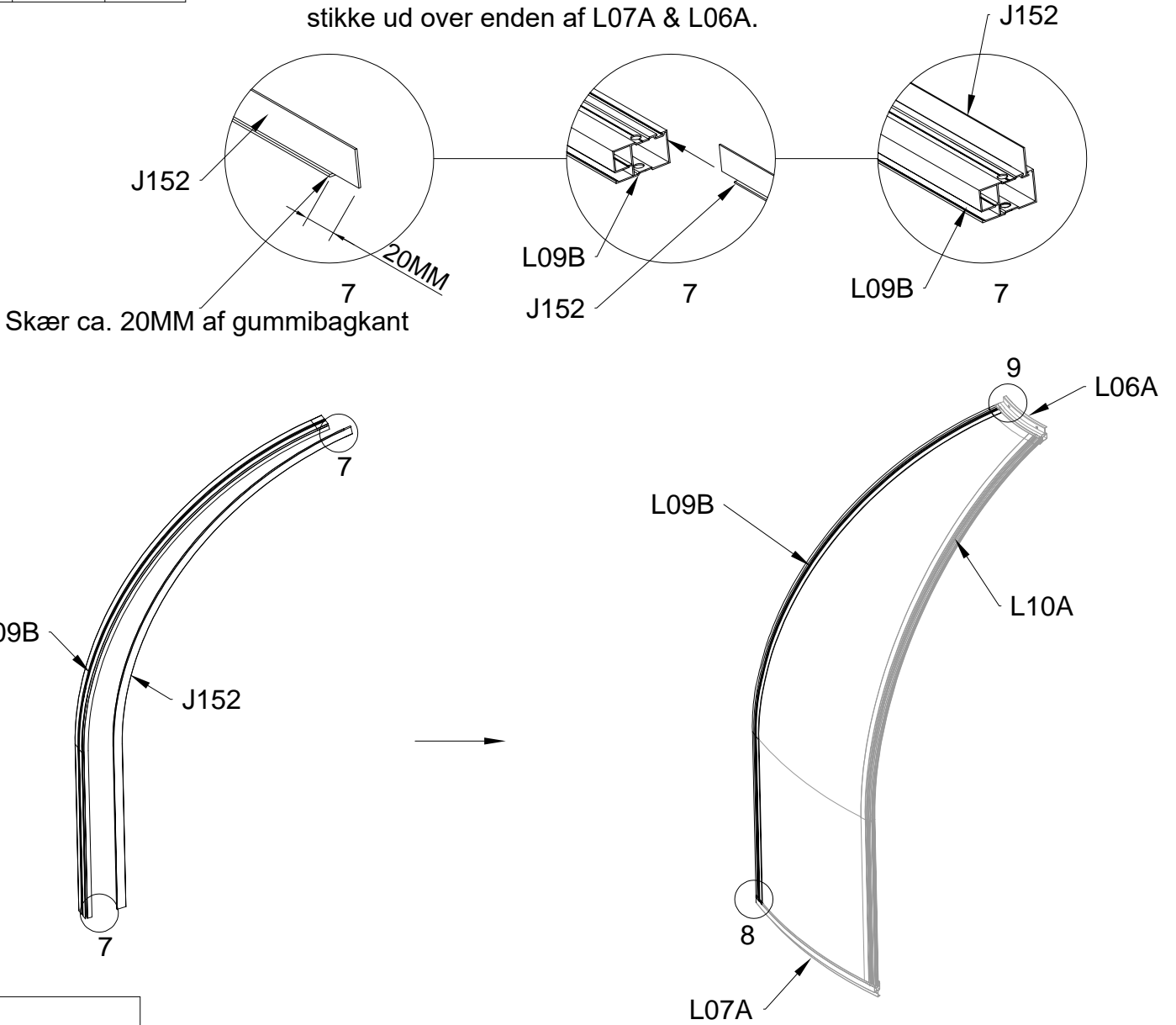
6



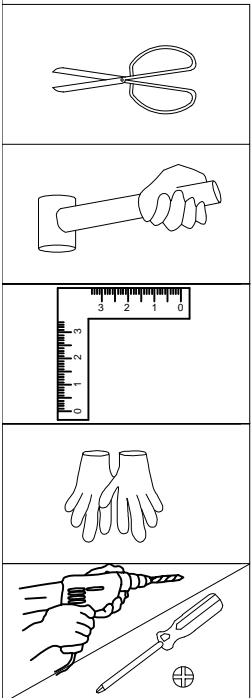
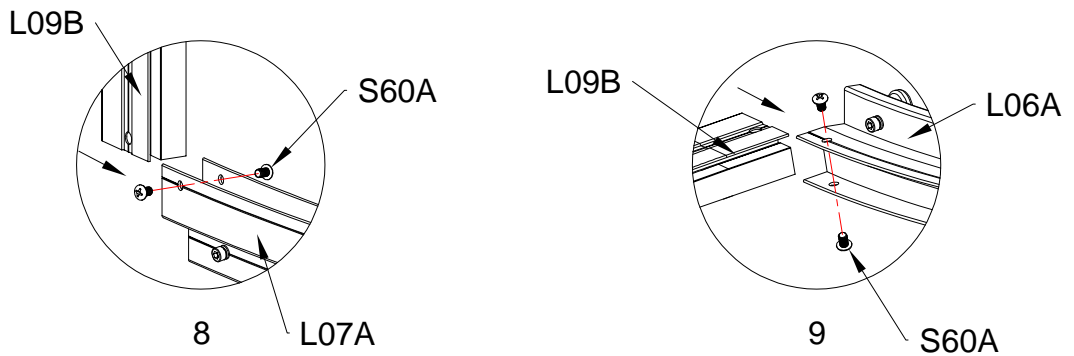
DEL	NR	STK
	L09B	1
	J152	1
	S60A M6X16	4

Venstre dør






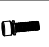


Skub gummi J152 ind i L09B. Skær ca. 20mm af bagkanten på gummi, så forreste gummilæbe, kan stikke ud over enden af L07A & L06A.

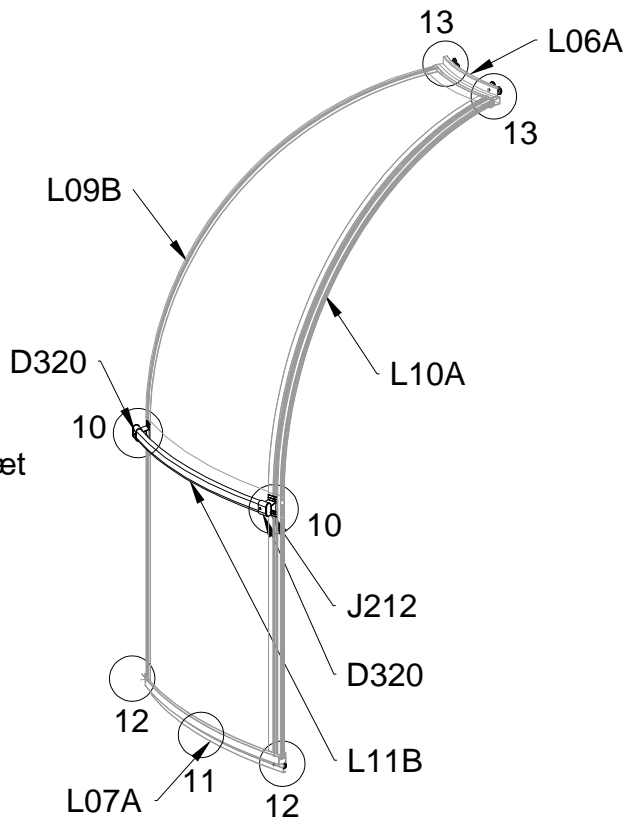


Saml L09B med L06A & L07A, brug S60A.

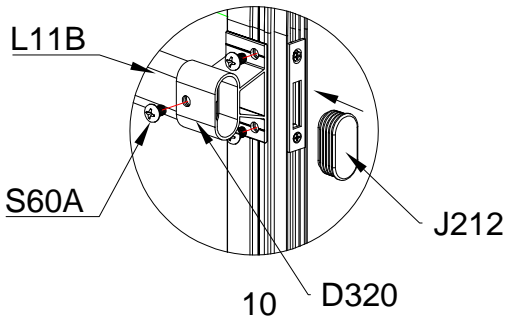


Venstre dør

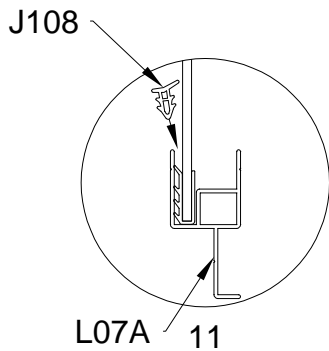
DEL	NR	STK
	A76	4
	D320	2
	L11B	1
	J212	2
	S60A M6X16	6
	S62A M6X25	4
	J157	2
	J108	1



Monter L11B & 2 x D320 beslag, brug S60A. Sæt dæksel J212 i hver ende af L11B.

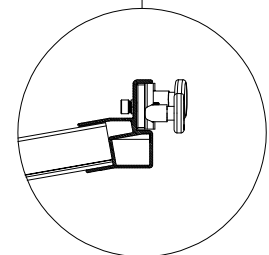
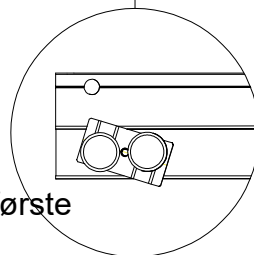
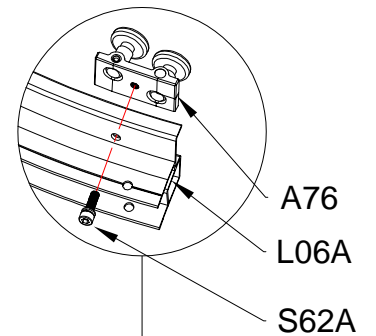
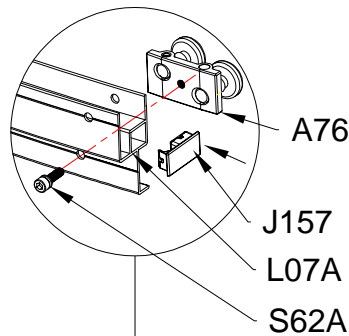


2 x Hjul sæt i bunden monteres løst, derefter dæksel J157

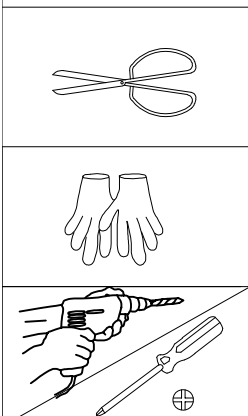




Monter gummi J108 udvendigt på L07A.

2 x Hjul sæt i toppen monteres og færdigspændes

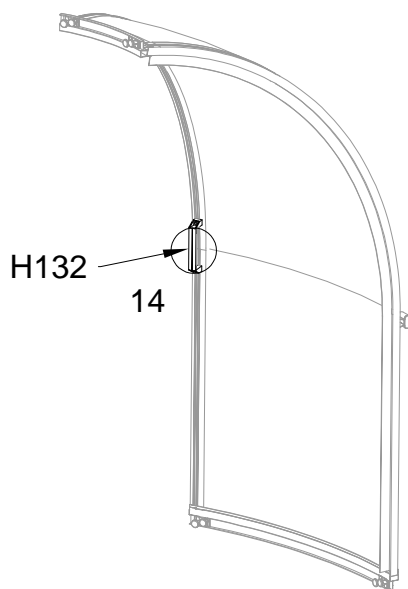


Bemærk: Skru S62A skal i første omgang, kun lige tage fat i hjulsættet i bunden. A76 skal kunne dreje ret frit for senere montage og først derefter spændes S62A skruen. (Figur 12)

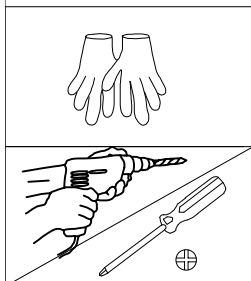
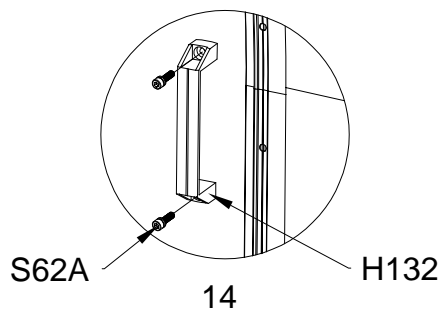



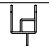



DEL	NR	STK
	H132	1
	S62A M6X25	2

Venstre dør



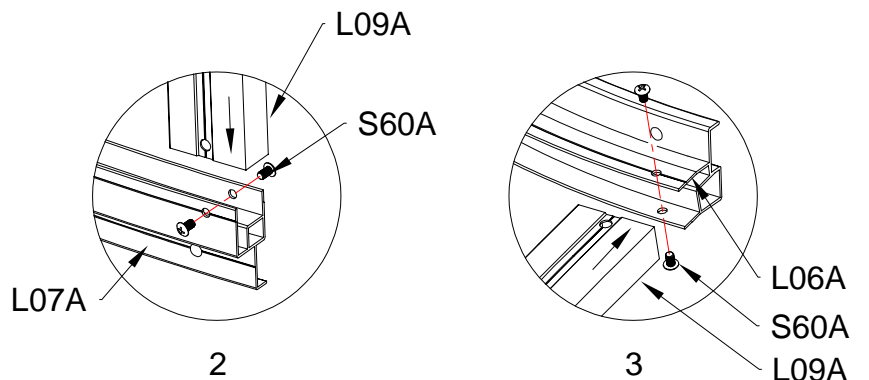
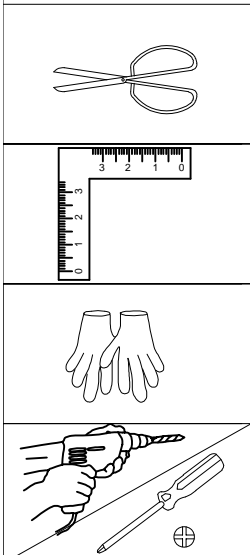
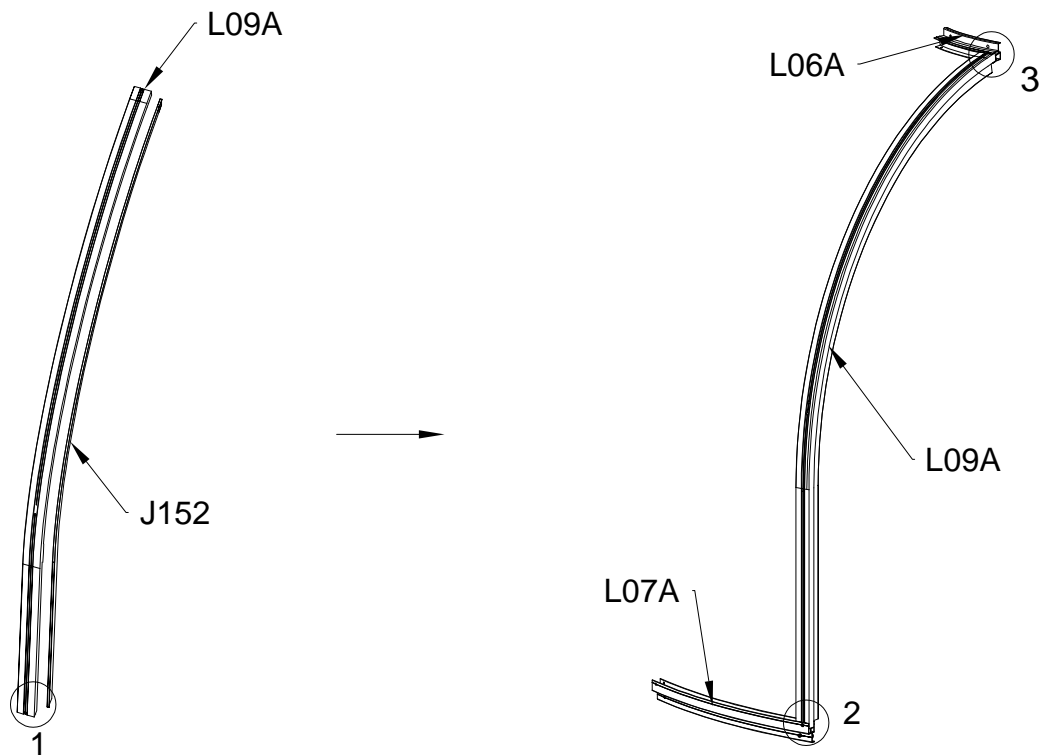
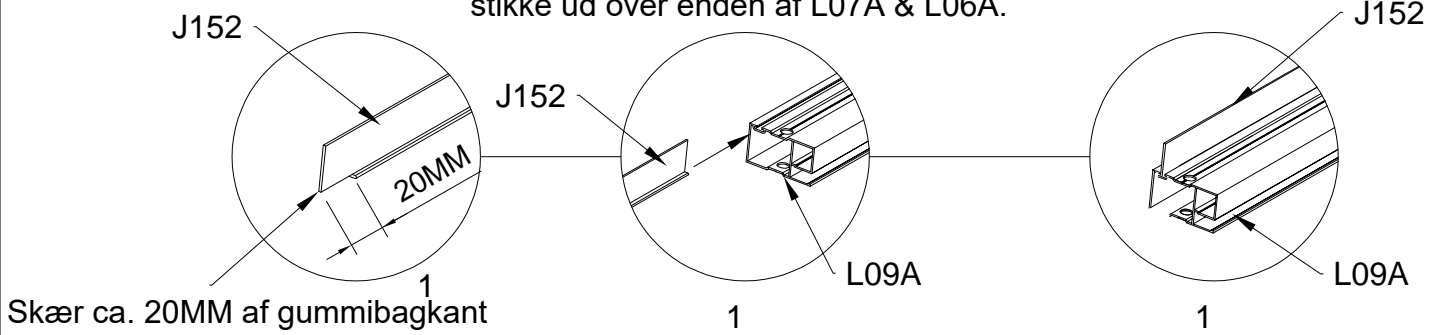
Det indvendige dørhåndtag H132 fastgøres med skrue S62A.




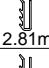

DEL	NR	STK
	L06A	1
	L07A	1
	L09A	1
	J152	1
	S60A M6X16	4

Højre dør

Skub gummi J152 ind i L09A. Skær ca. 20mm af bagkanten på gummi, så forreste gummilæbe, kan stikke ud over enden af L07A & L06A.

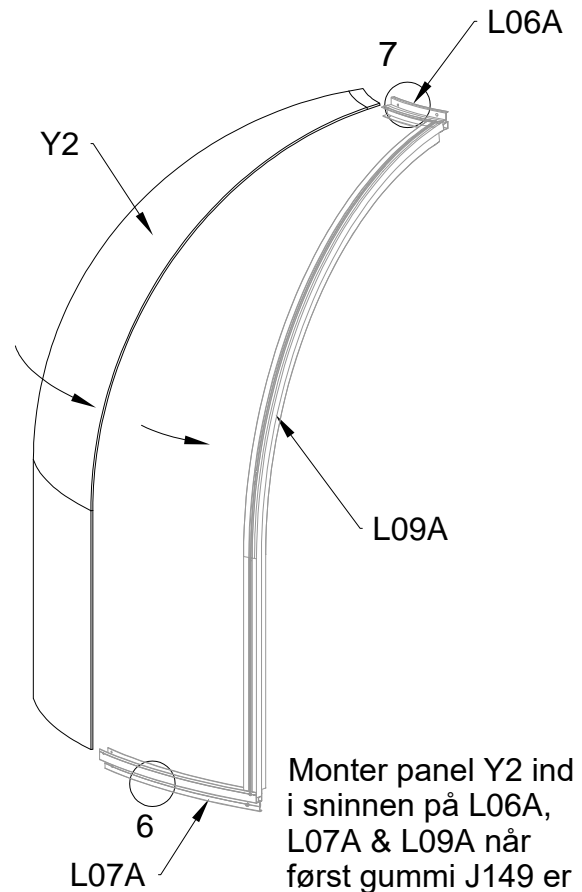
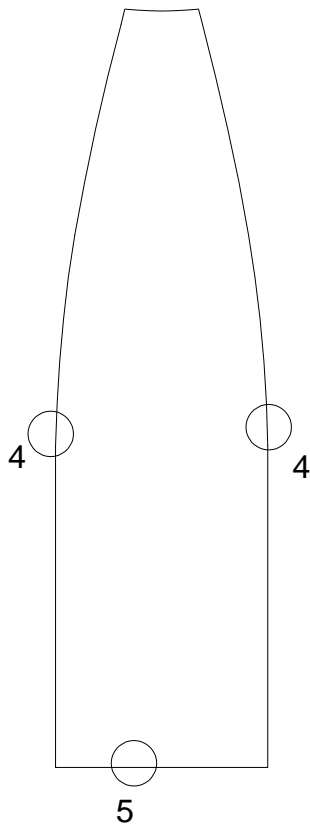
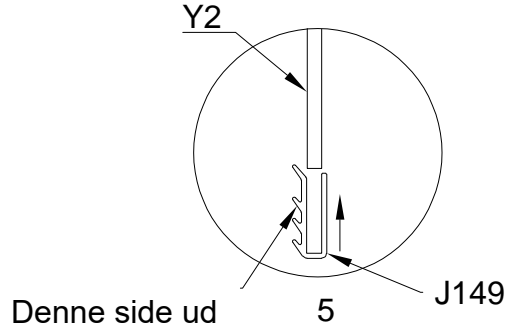
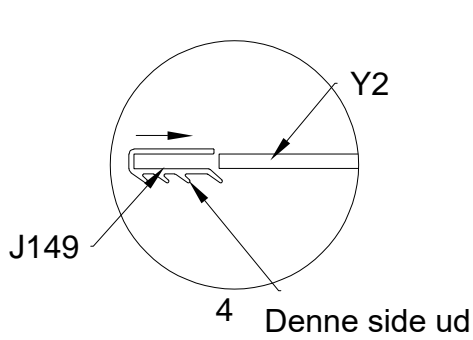


Monter L06A & L07A foroven og fornden på L09A med skrue S60A.

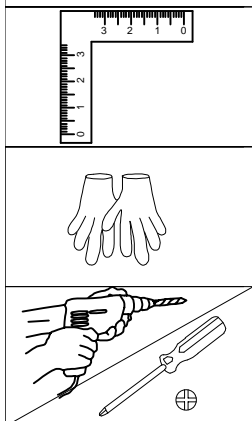
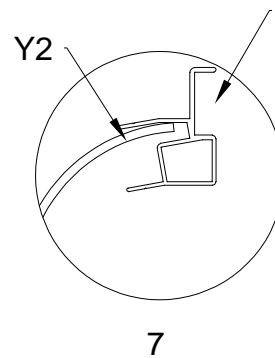
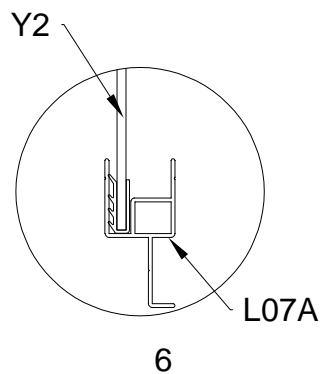
DEL	NR	STK
	Y2	1
 2.81m	J149	2
 0.88m	J149	1

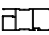
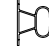
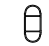


Højre dør

Monter gummi J149 rundt på siderne og bunden af Y2 panelet som vist her. Bemærk at der ikke skal monteres gummi i toppen.



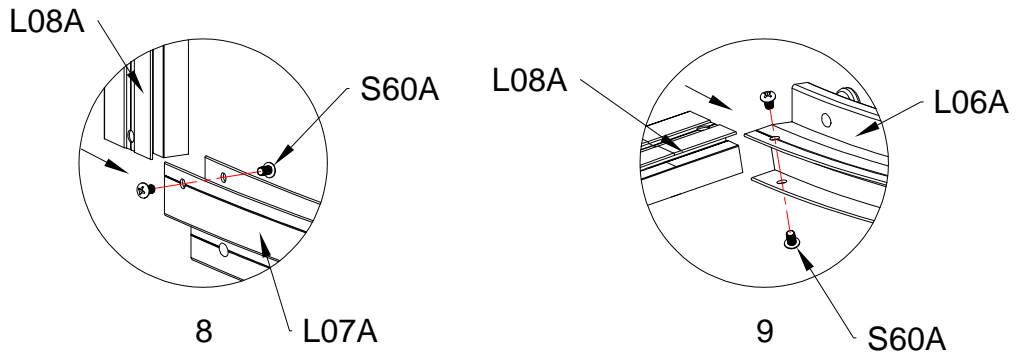
Monter panel Y2 ind i sninnen på L06A, L07A & L09A når først gummi J149 er monteret på panelet Y2



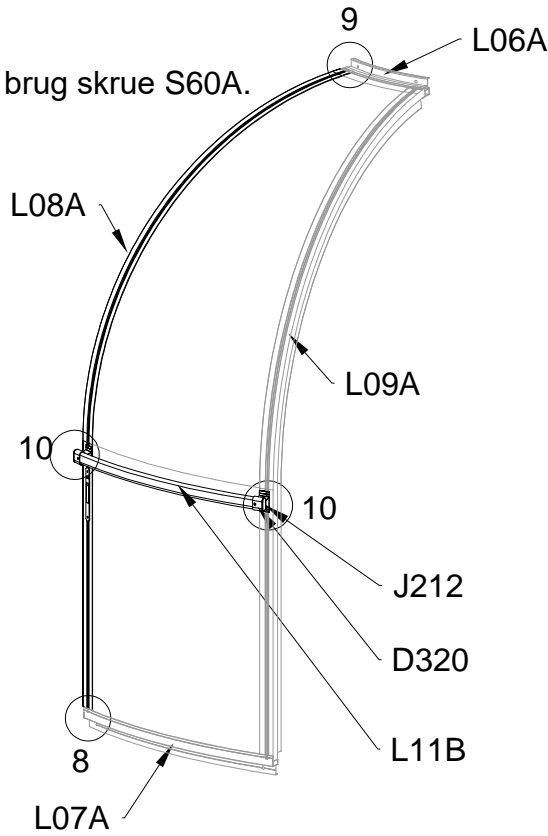
DEL	NR	STK
	L08A	1
	D320	2
	L11B	1
	J212	2
	S60A M6X16	10

Højre dør

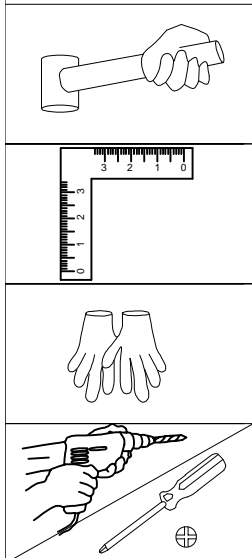
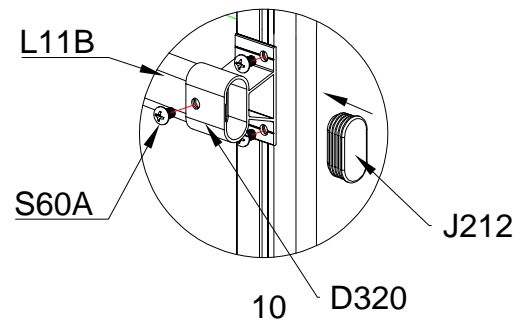
L08A monteres med L06A & L07A, brug S60A.







Monter L11B & 2 x D320 beslag, brug skrue S60A.

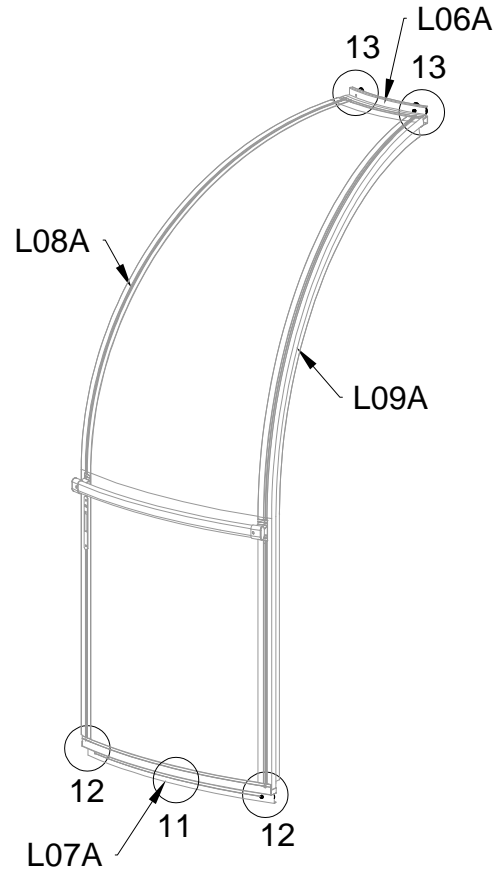


Sæt dæksel J212 i hver ende af L11B.

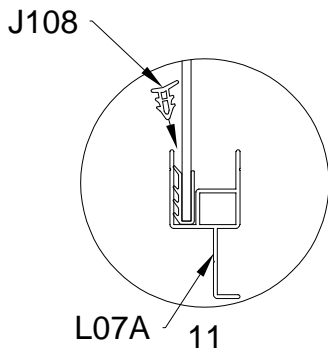


DEL	NR	STK
	A76	4
	S62A M6X25	4
	J157	2
 0.88m	J108	1

Højre dør

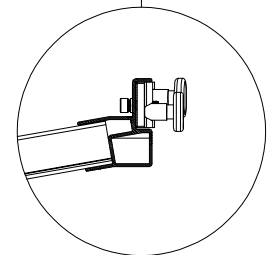
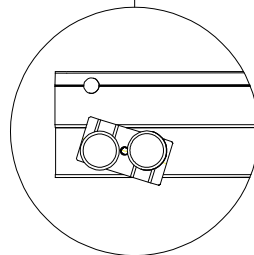
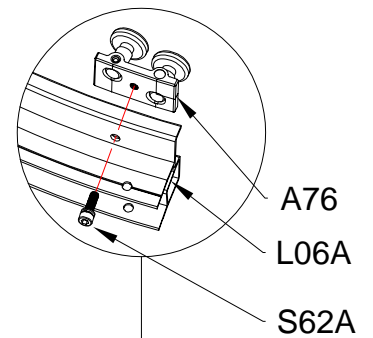
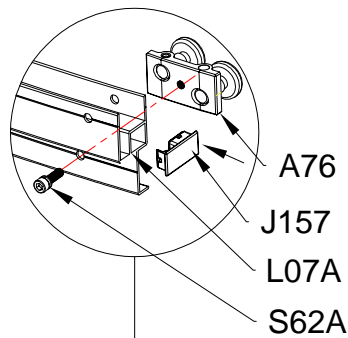


Monter gummi J108 udvendigt på L07A.



2 x Hjulsæt i bunden monteres løst, derefter dæksel J157

2 x Hjulsæt i toppen monteres og færdigspændes.

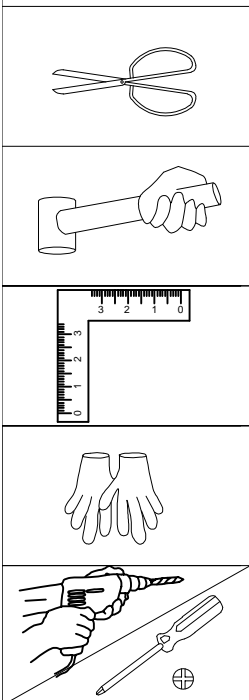




12

13

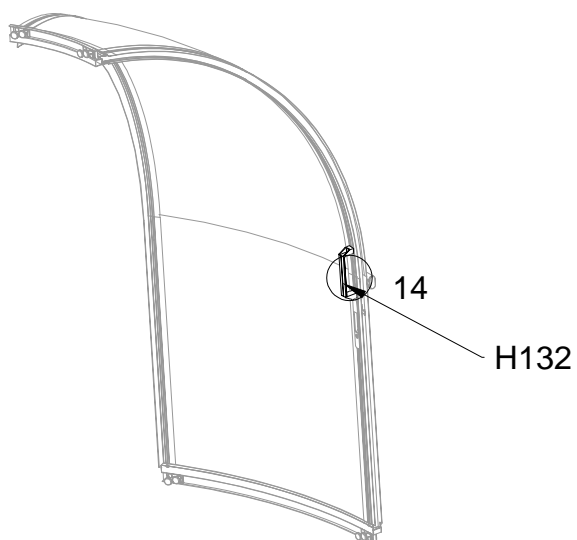
Bemærk: Skruer S62A skal i første omgang, kun lige tage fat i hjulsættet i bunden. A76 skal kunne dreje ret frit for senere montage og først derefter spændes S62A skruen. (Figur 12)

Fastgør hjulsæt A76 på L06A med skrue S62A.

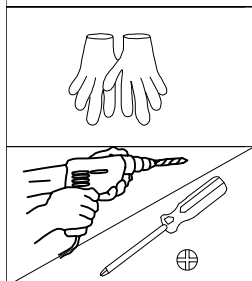
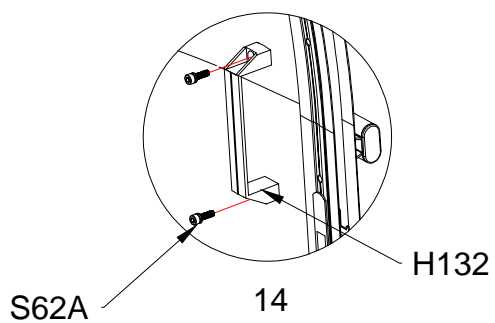


DEL	NR	STK
	H132	1
	S62A M6X25	2

Højre dør



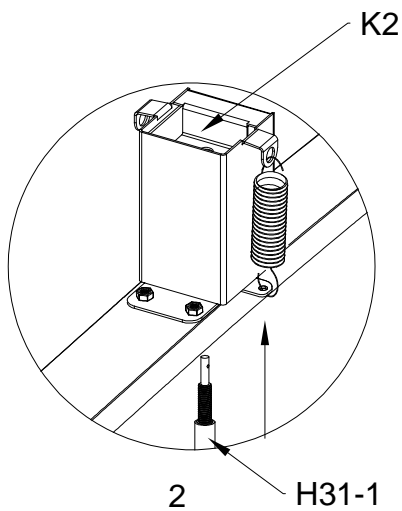
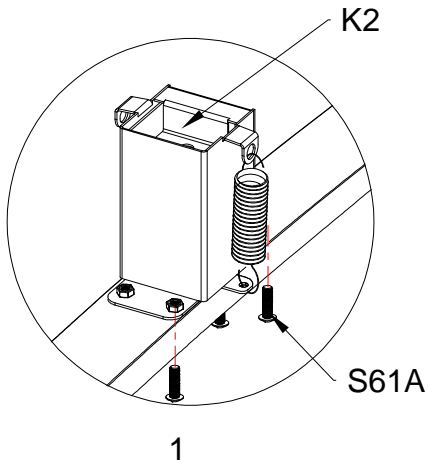
Det indvendige dørhåndtag H132 fastgøres med skrue S62A.



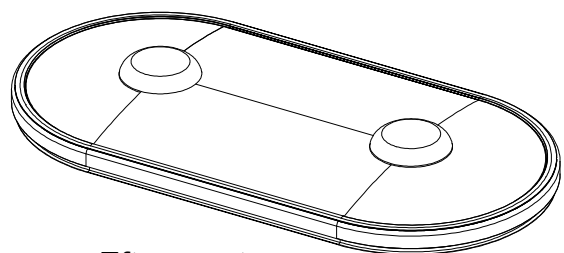
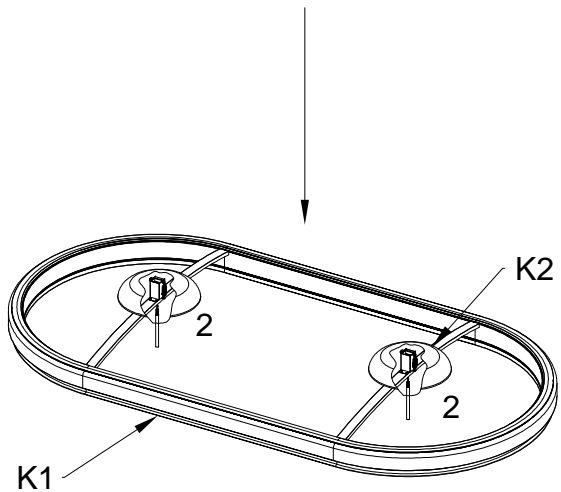
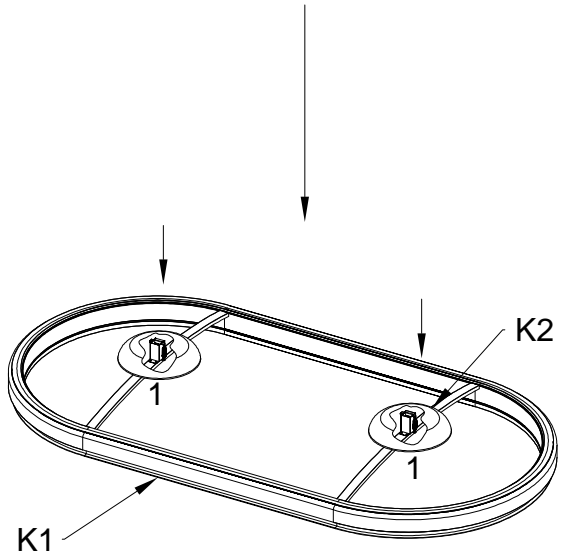
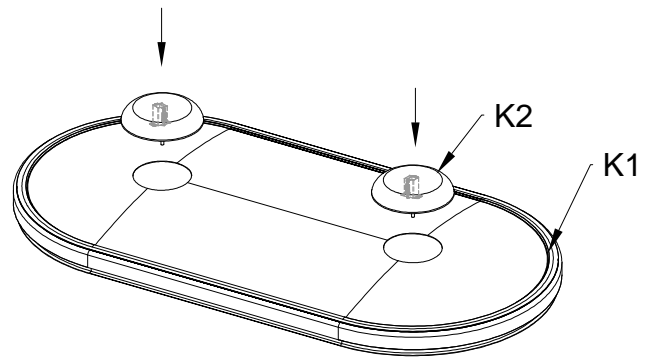
DEL	NR	STK
	K1	1
	K2	2
	S61A M6X30	8
	H31-1	2

Top dæksel & Auto-open samling

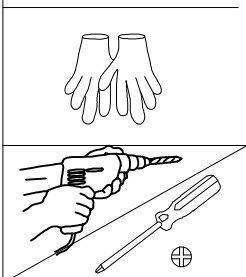
K1 toppen er færdigsamlet fra fabrikken.




Gevindet på cylinder H31-1 kan justeres mere eller mindre i for at ændre, hvor meget K2 toppen skal åbne op for at cirkulere luften ind og ud af huset.



Efter montagen

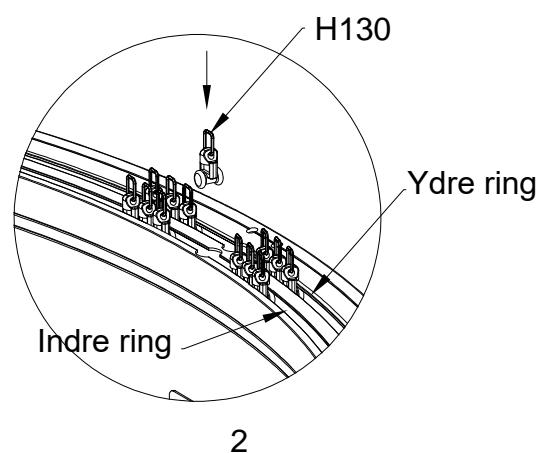
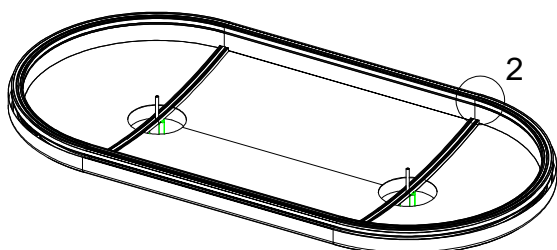
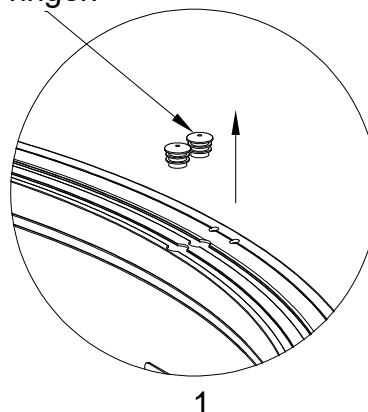
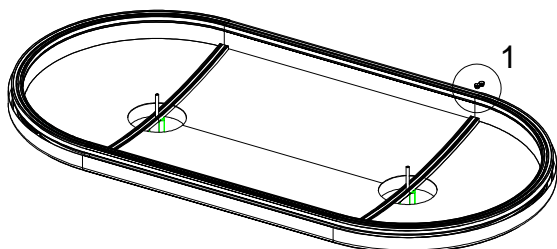


DEL	NR	STK
	H130	156

Gardin hjul montage

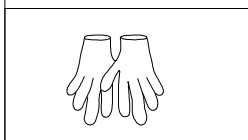
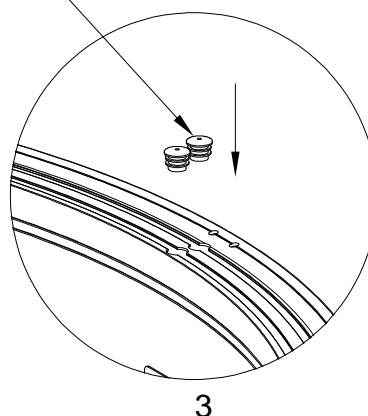
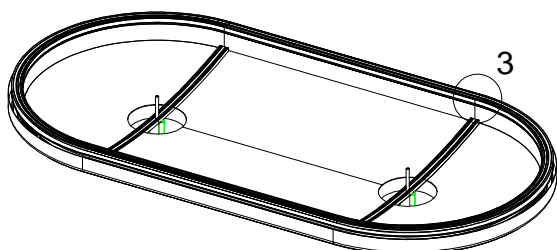
Bemærk, skal jo kun monteres, hvis du har tilkøbt gardinsæt

Afmonter plastdæksler fra K1 ringen

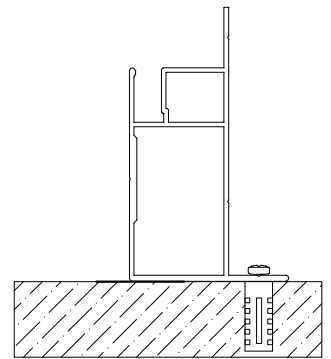
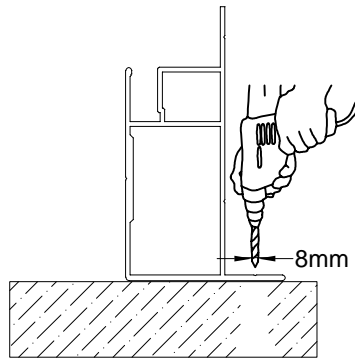
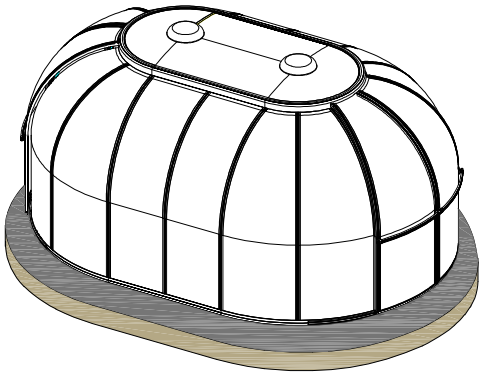


Skub alle gardin hjul H130 ind i skinnerne. 98 x H130 i den indre ring (49 stk til højre og 49 stk til venstre) samt 58 x H130 i den ydre ring (29 stk til højre og 29 stk til venstre)

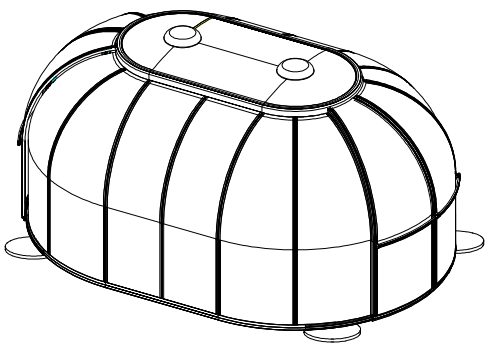
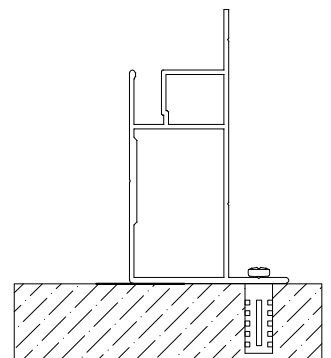
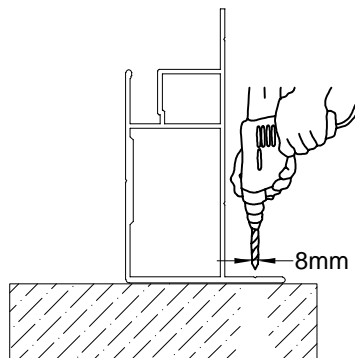
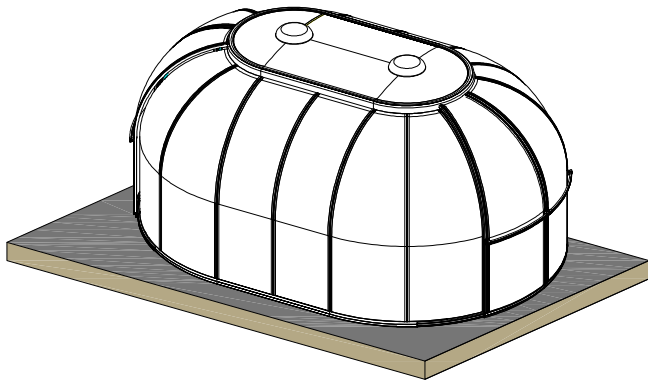
De 2 plastdæksler monteres igen i K1 ringen





Rammen fastgøres til underlaget med træskruer, franske skruer/rawplugs eller ekspansionsbolte til beton

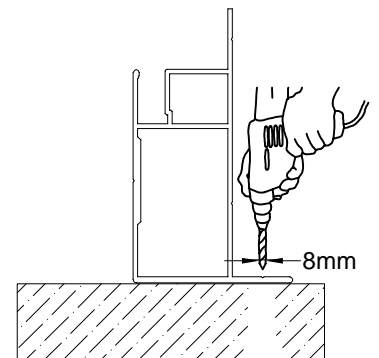
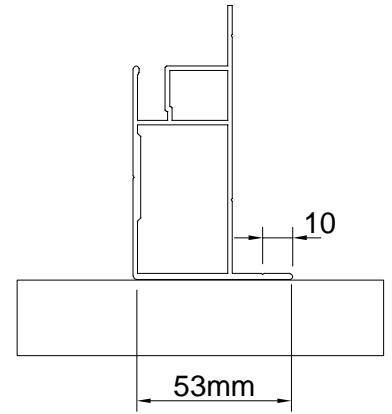
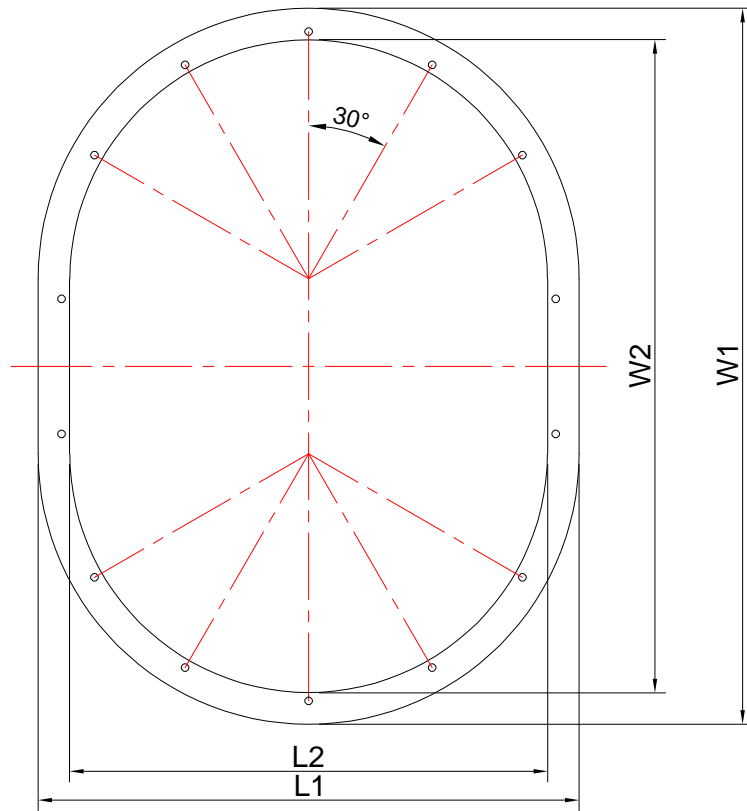


Der skal bores et antal huller indvendigt i bundrammen til montagen, typisk 12-16 stk.

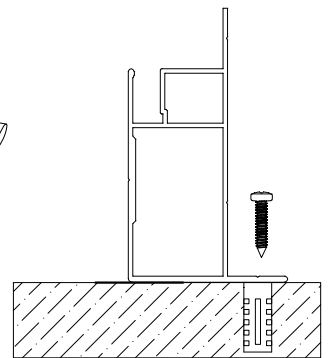
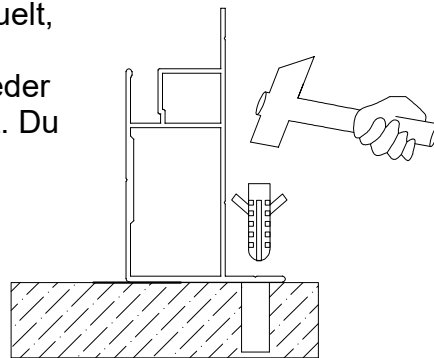



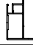

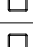


Enkelte understøtningspunkter er utilstrækkeligt. Der skal være fuld understøtning på hele bundrammen.

DEL	NR	STK
	J156	20
	Z13A ST5X40	20

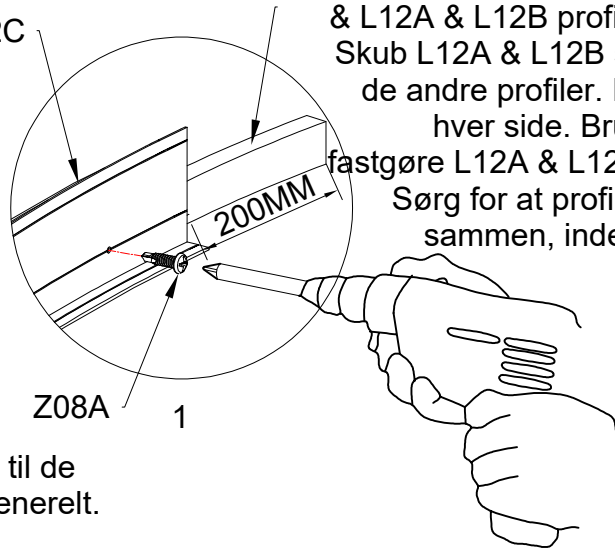


* Denne tegning viser J156 & Z13A's placering i midten af panelet. Hullerne kan laves individuelt, så det passer med underlaget. Som nævnt tidligere, er der også flere forskellige muligheder til bespænding, igen afhængigt af underlaget. Du kan fastgøre i alt 14 til 20 punkter.



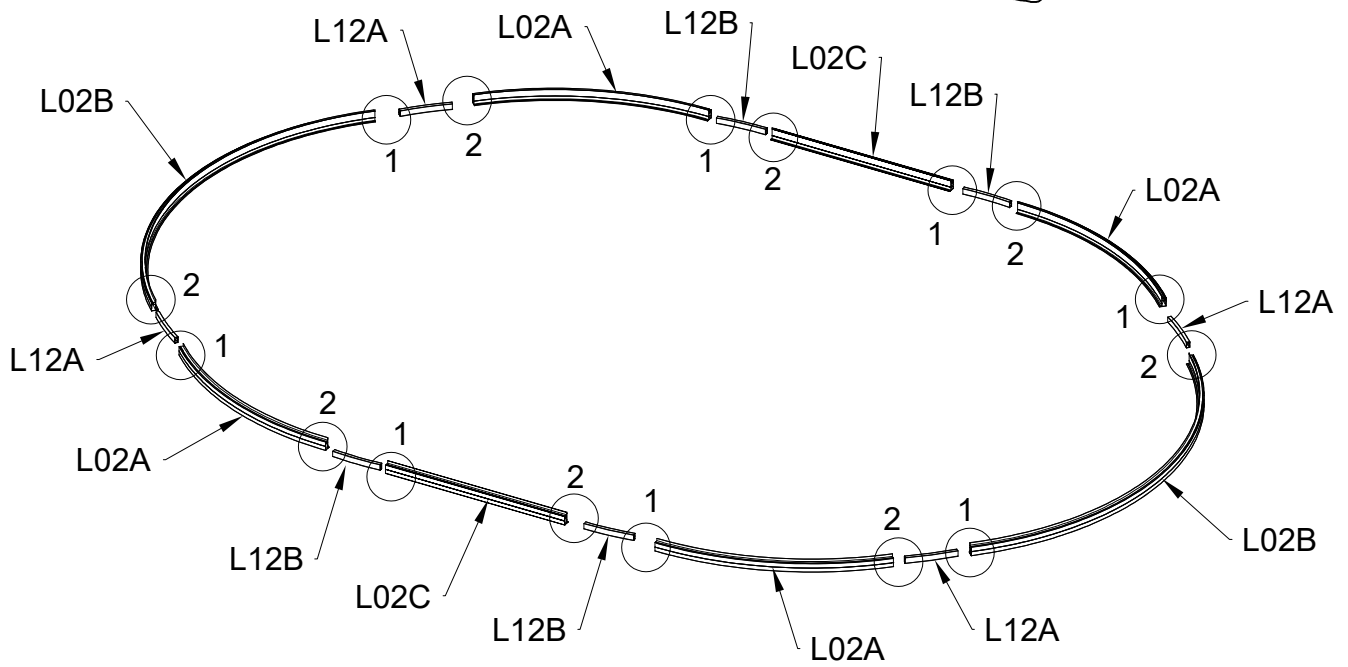
DEL	NR	STK
	L02A	4
	L02B	2
	L02C	2
	L12A	4
	L12B	4
	Z08A ST4.2X16	16

L02A/L02B/L02C



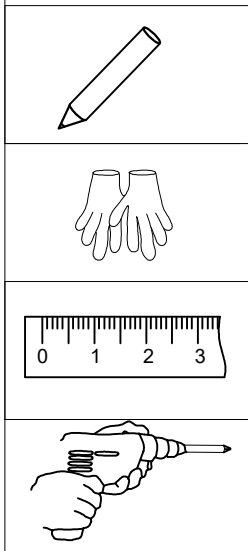
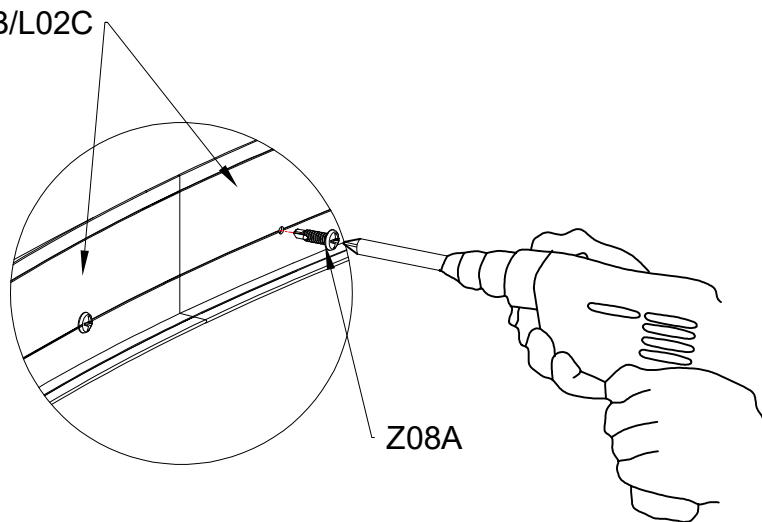
Læg alle L02A & L02B & L02C & L02D & L12A & L12B profiler, ud som vist her. Skub L12A & L12B samleren, halvt ind i de andre profiler. Det er ca. 200mm til hver side. Brug Z08A skruer til at fastgøre L12A & L12B samleren indefra. Sørg for at profilerne er skubbet tæt sammen, inden der bores/skrues.







En skruemaskine vil være nødvendig til de selvskærende skruer og montagen generelt.



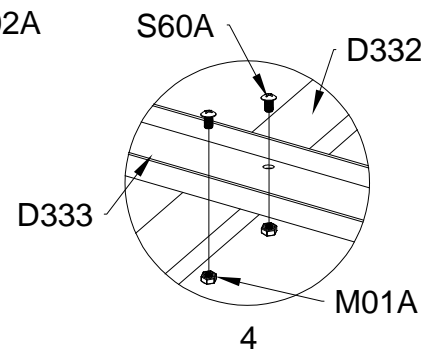
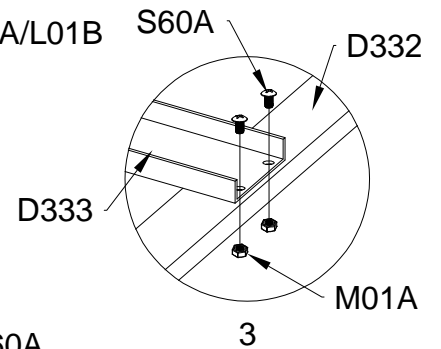
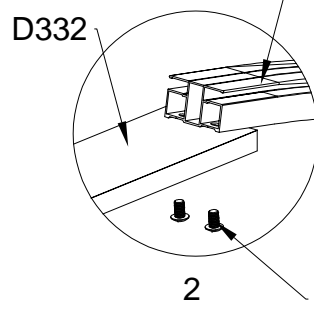
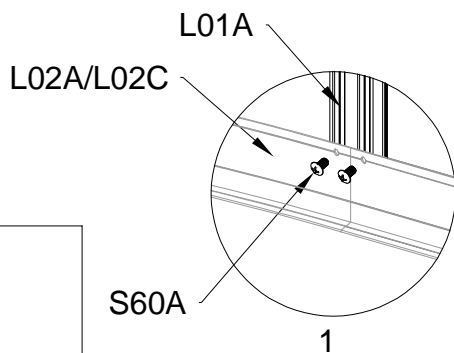
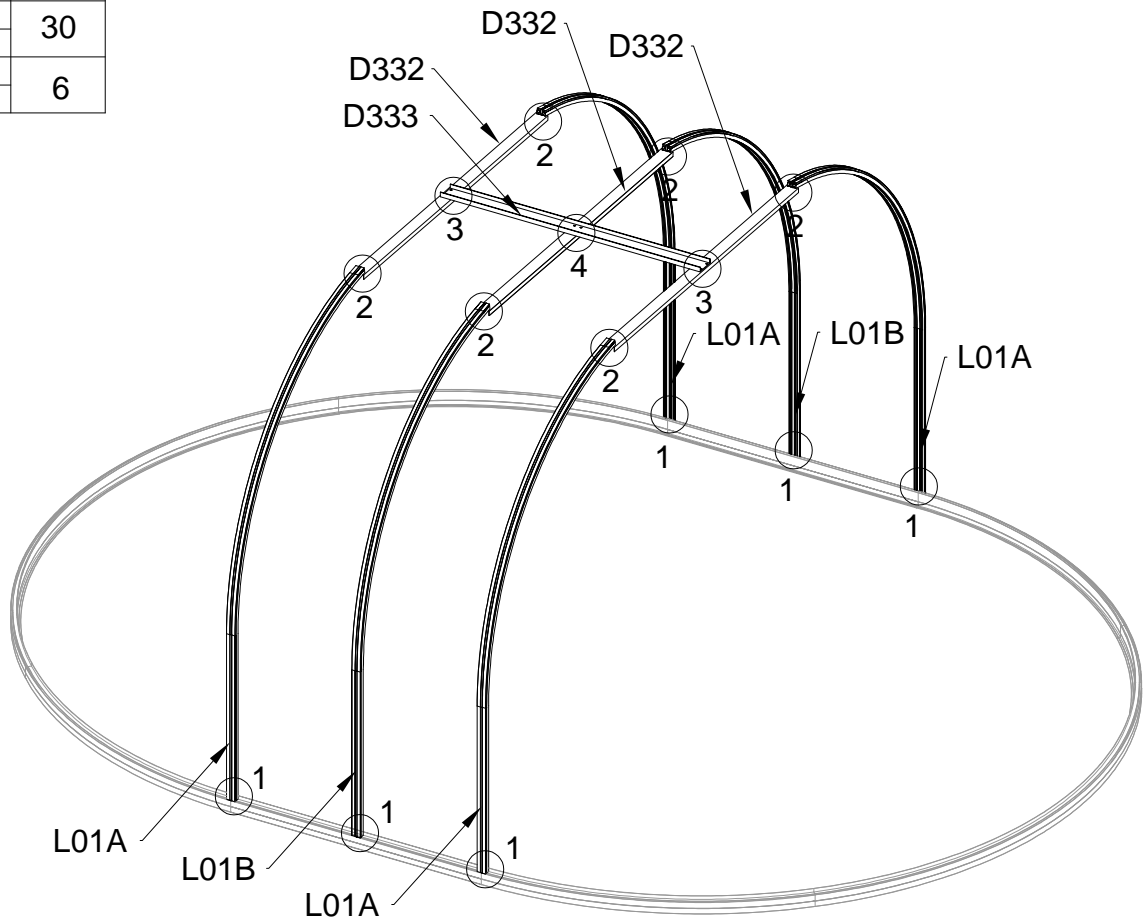
Derefter samles alle bundrammeprofiler på samme måde

L02A/L02B/L02C

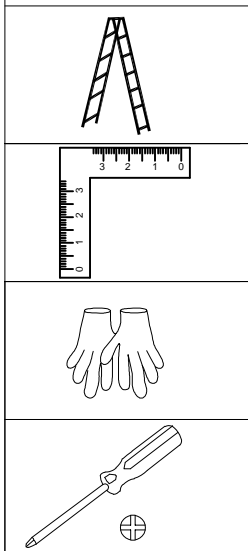



DEL	NR	STK
	L01A	4
	L01B	2
	D332	3
	D333	1
	S60A M6X16	30
	M01A M6	6

Monter L01A & L01B & D332 & D333 som vist her. Brug S60A. (De 3 x D332 & 1 x D333 er kun midlertidig støtte og vil blive fjernet igen på side 21)

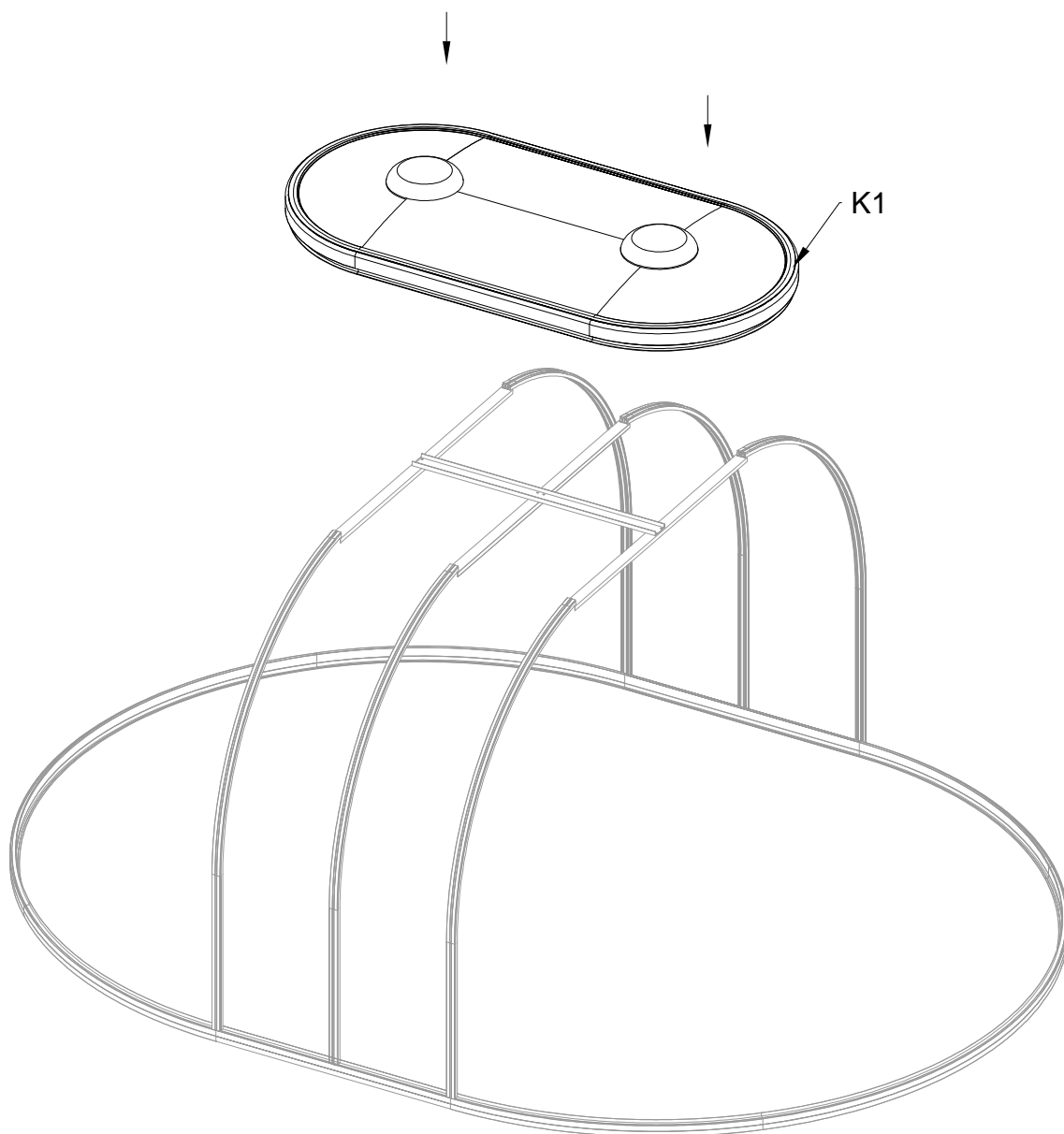


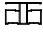
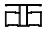

Profiler skal stå i 90 graders vinkel på bundramme L02A & L02C før skrueerne spændes.



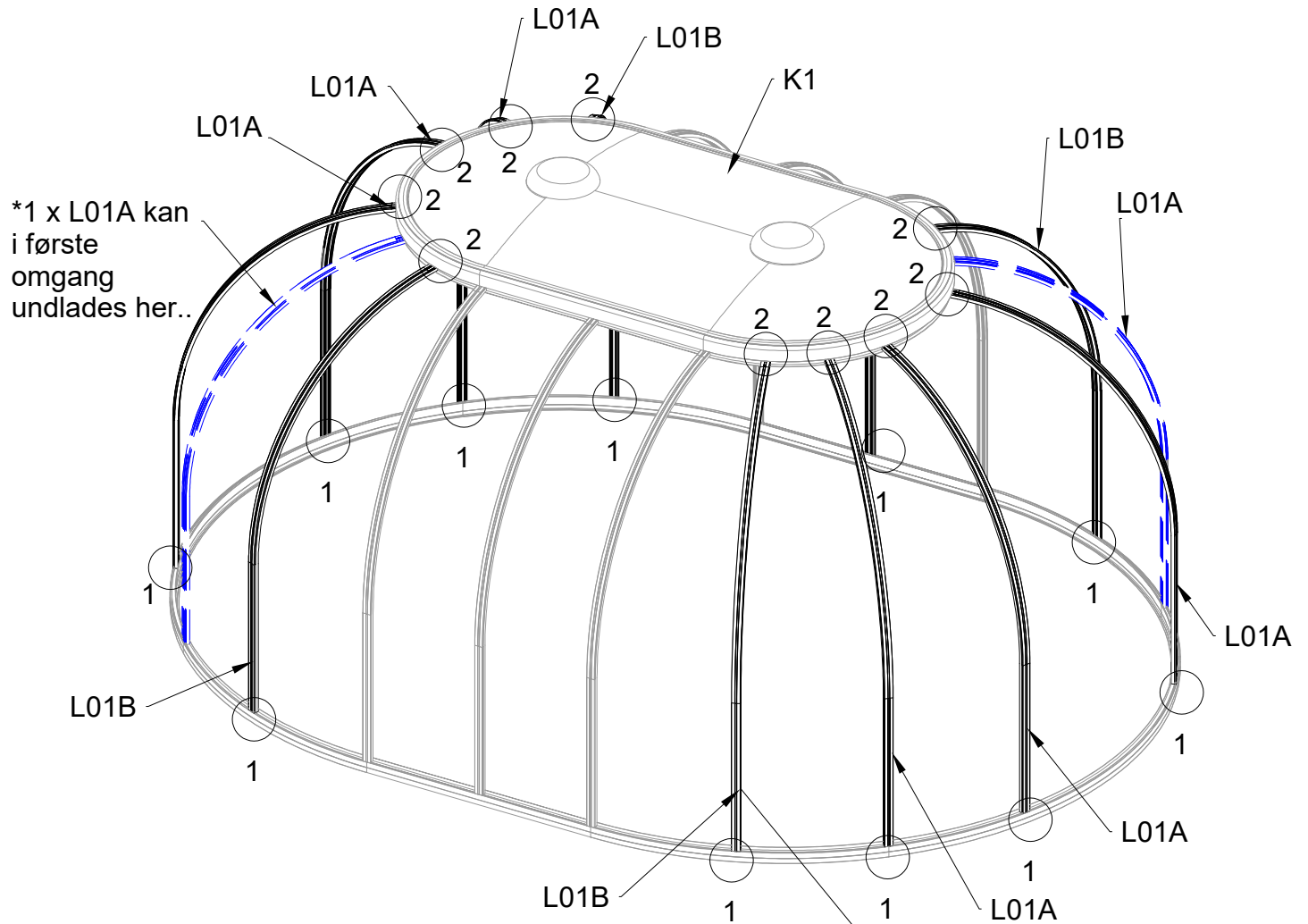
DEL	NR	STK
	K1	1

K1 toppen placeres ovenpå profilerne. * Det er nødvendigt med mindst 2 personer til denne opgave.

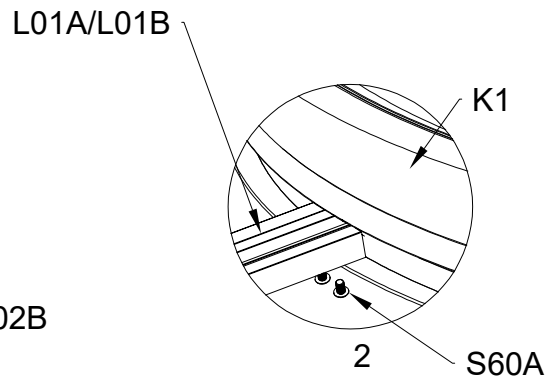
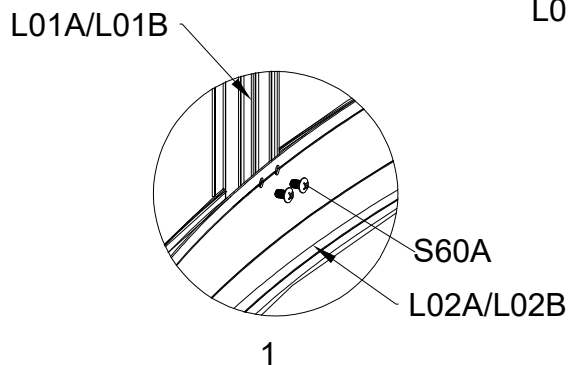
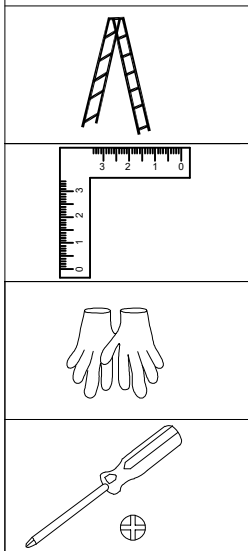


DEL	NR	STK
	L01A	6
	L01B	4
	S60A M6X16	48

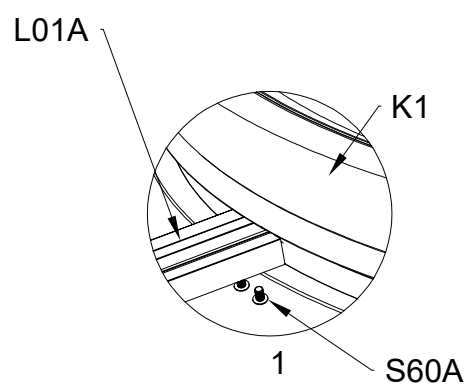
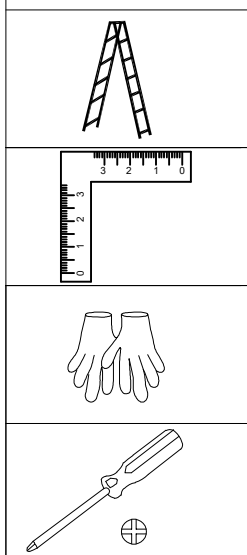
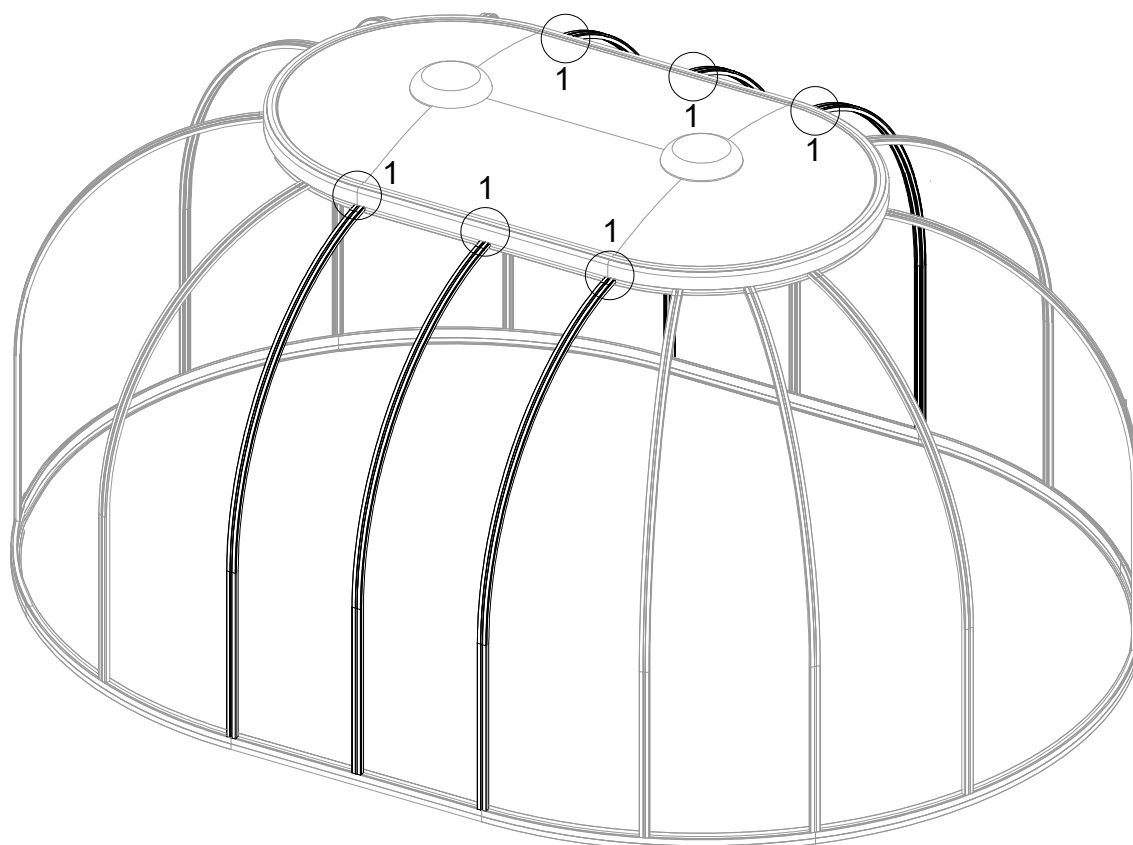
Placer alle L01A & L01B som vist og juster hele tiden K1 toppen, så den er centreret. Brug S60A Skruer






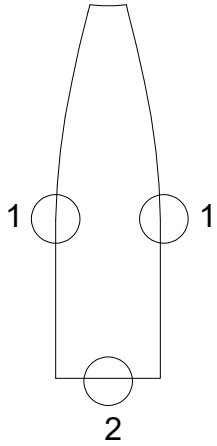
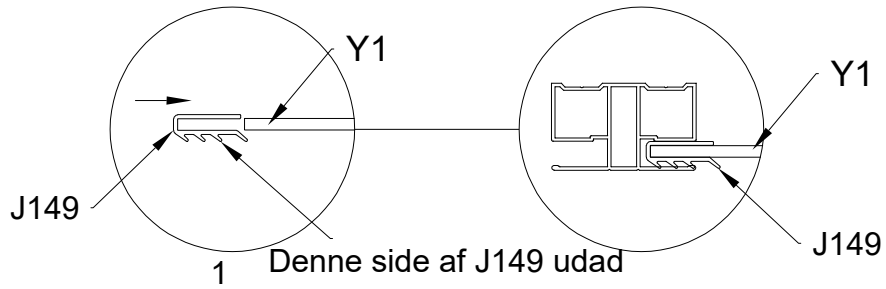
Profilene skal stå i 90 graders vinkel



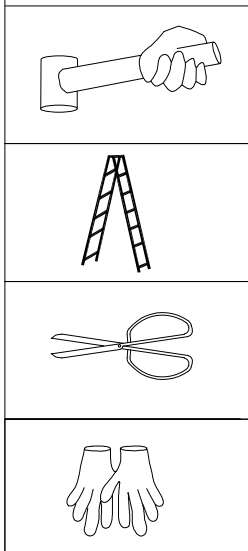
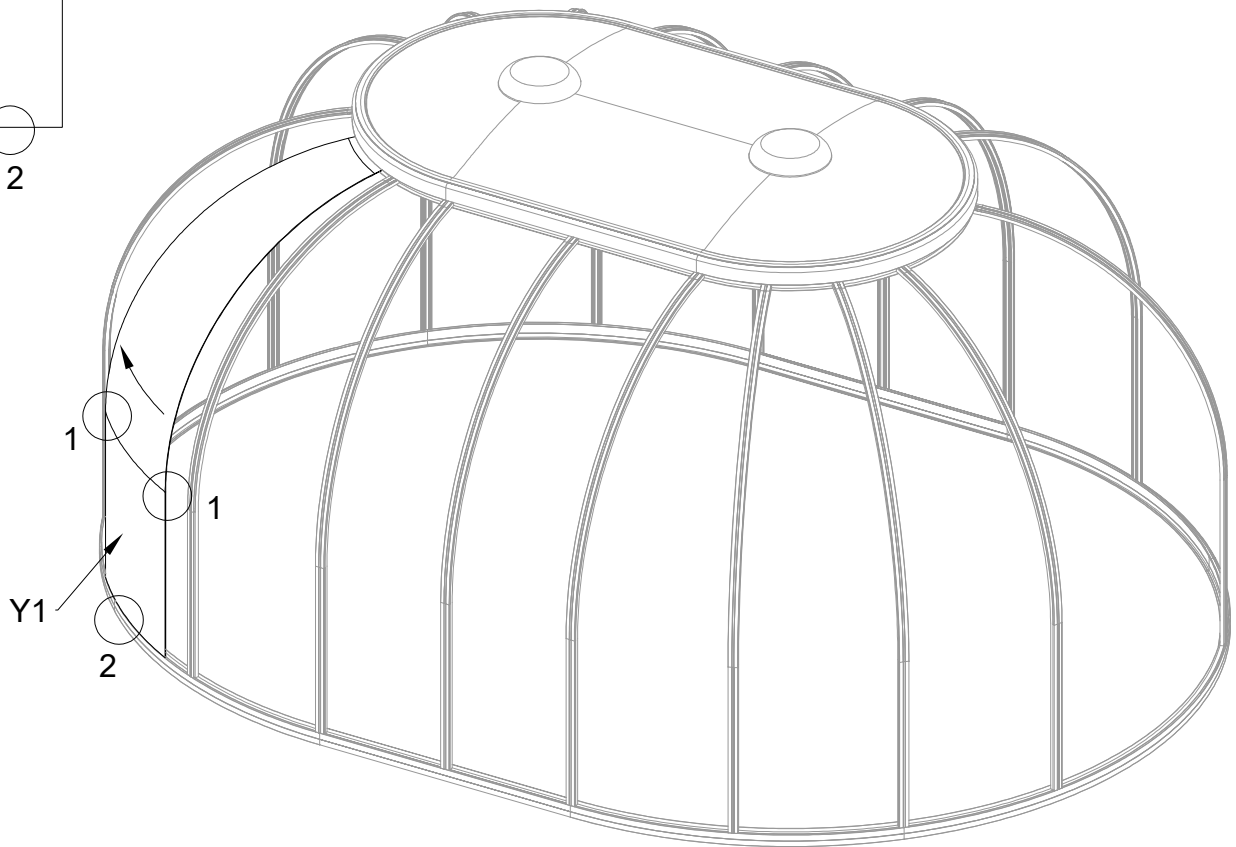
3 x D332 & 1 x D333 under K1 toppen fjernes igen og de 4 x L01A & 2 x L01B profiler fastgøres til K1 toppen med S60A skruer..



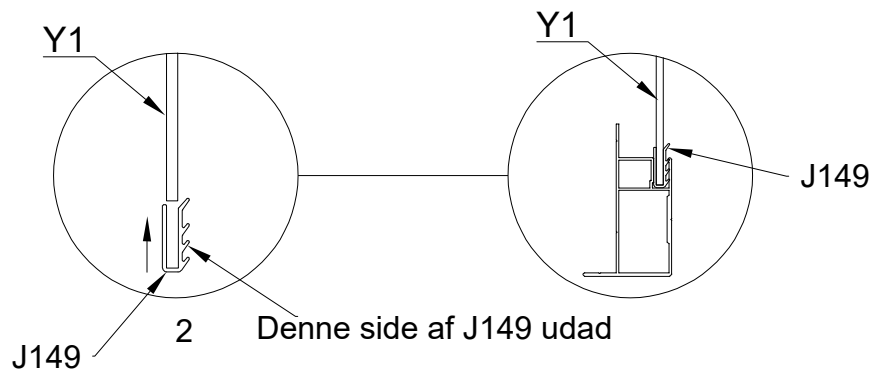
DEL	NR	STK
	Y1	1
	J149	2
	J149	1

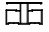



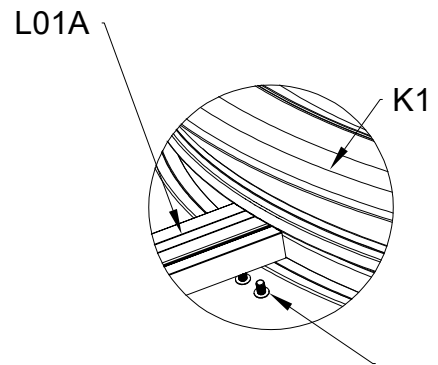
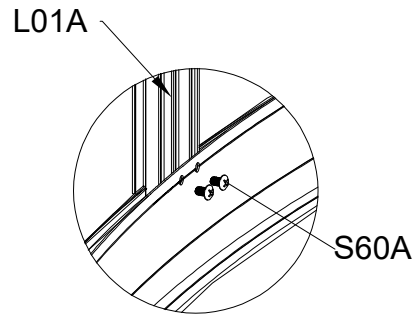
Monter gummi J149 rundt på siderne og bunden af Y1 panelet som vist her. Bemærk at der ikke skal monteres gummi i toppen.



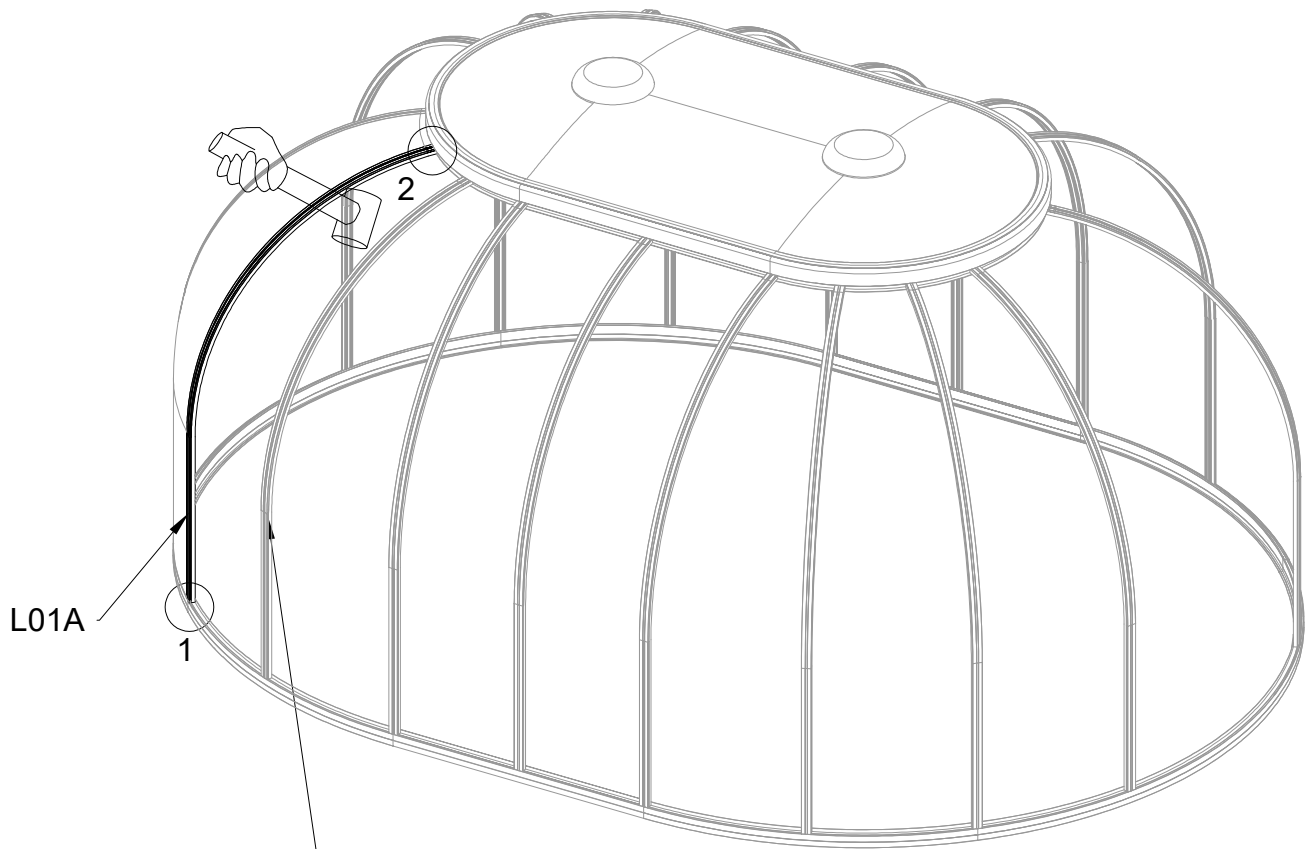
Skub Y1 panelet med J149 gummi ind i top/bund og L01A profil.



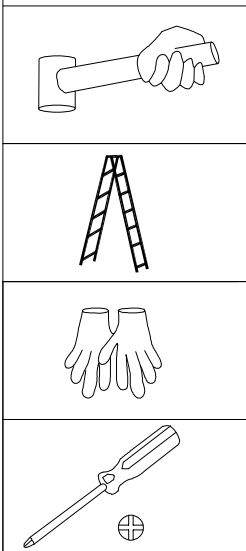
DEL	NR	STK
	L01A	1
	S60A M6X16	4

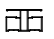

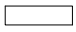

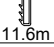


L01A profilen skubbes ind på plads, brug evt. en gummihammer. Fastgør med S60A.

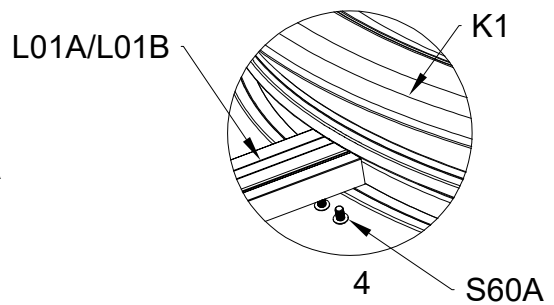
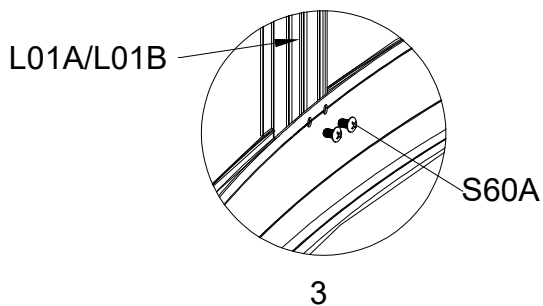
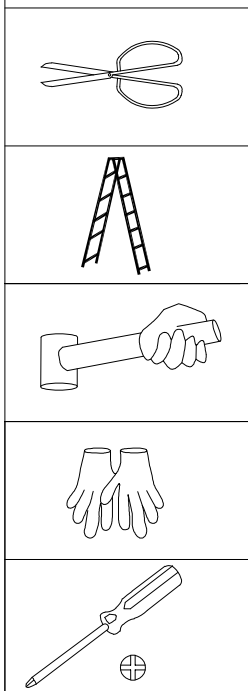
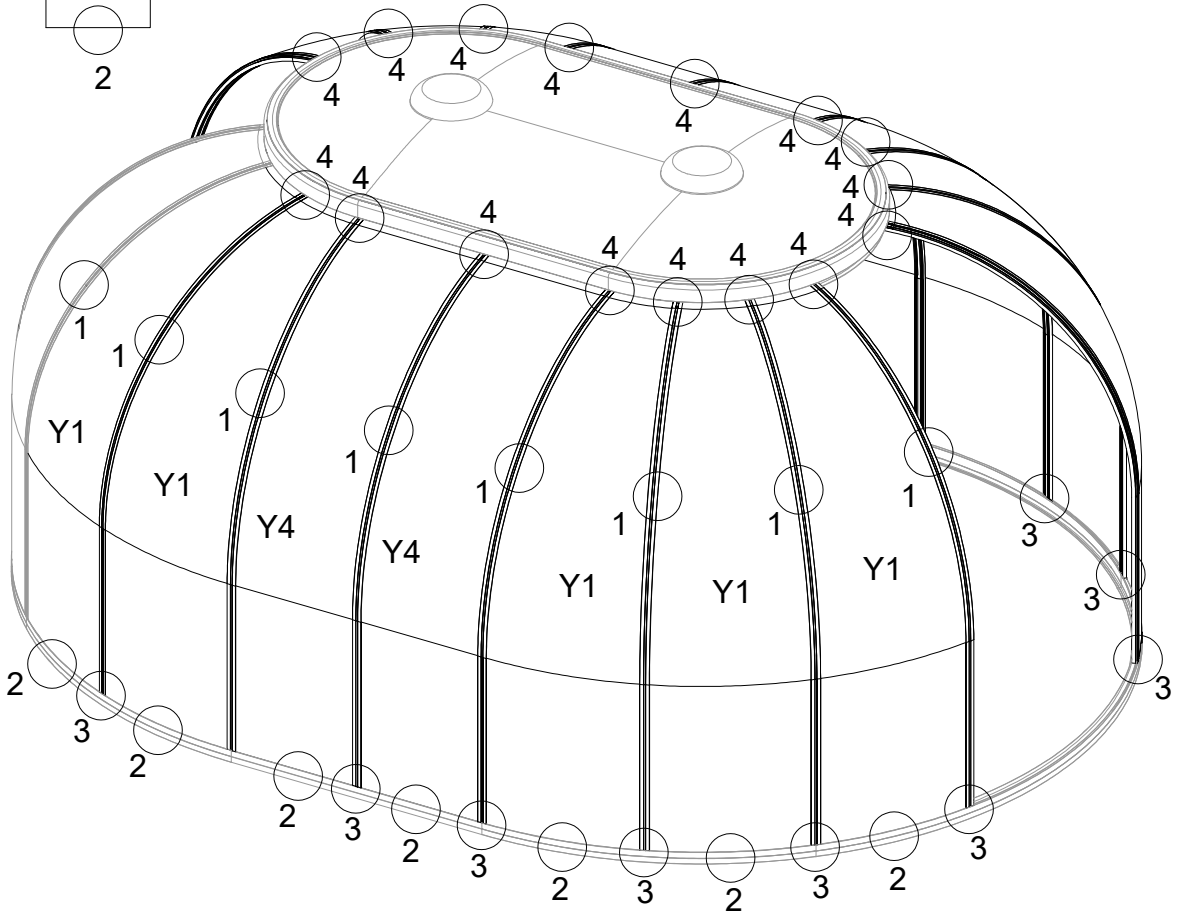
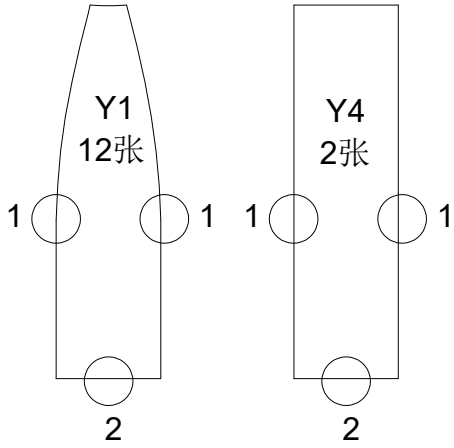
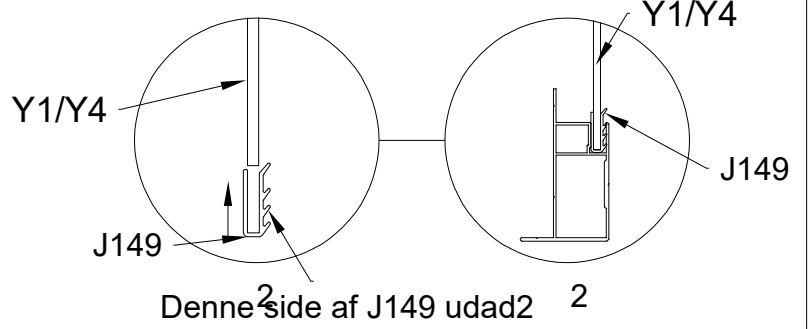
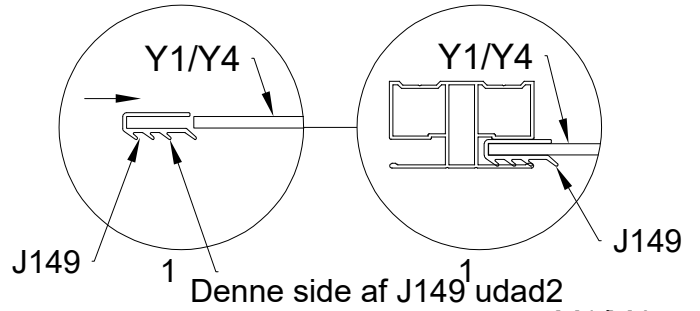


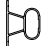
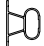


*Denne L01A fjernes midlertidig

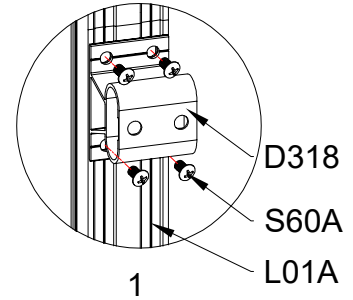


DEL	NR	STK
	L01A	1
	Y1	11
	Y4	4
 2.85m	J149	30
 11.6m	J149	1

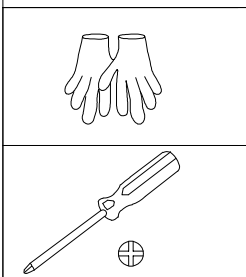
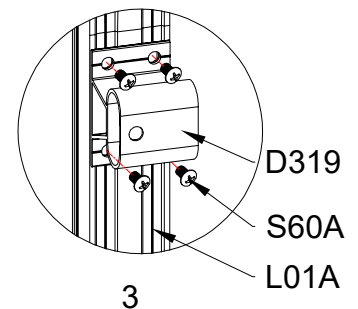
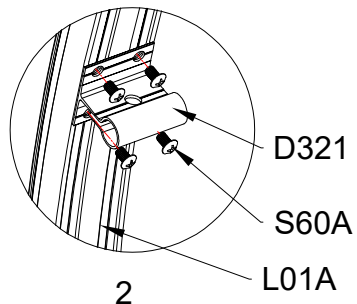
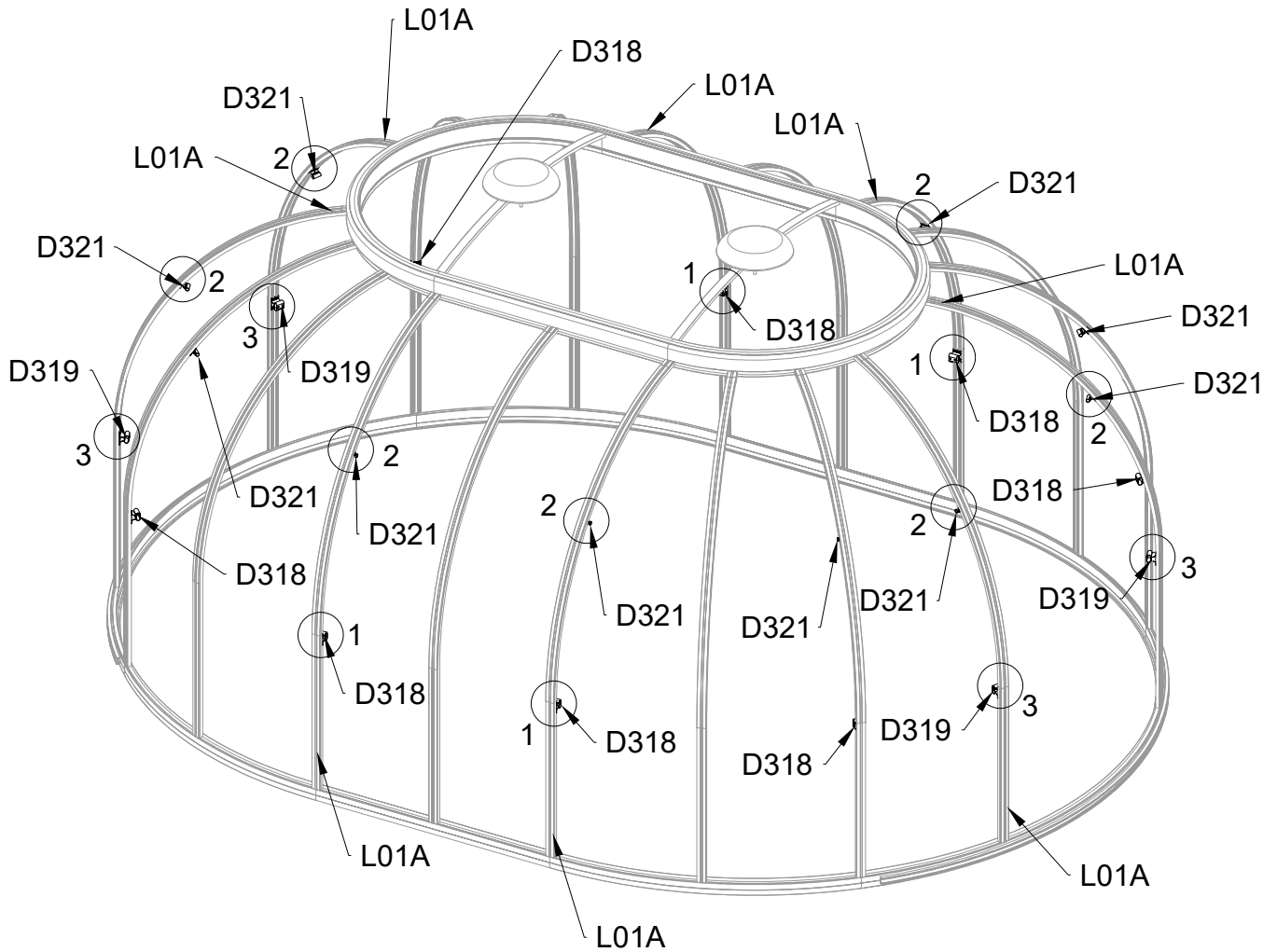
Monter de 4 lige Y4 paneler, 2 på hver side. Derefter monteres de resterende Y1 sektioner en efter en, som vist på side 22-23








DEL	NR	STK
	D318	8
	D319	4
	D321	12
	S60A M6X16	96

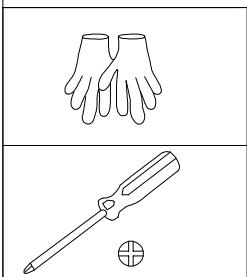
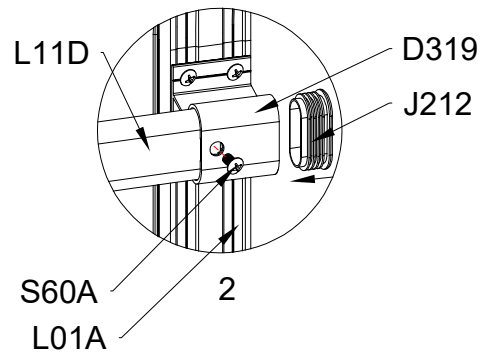
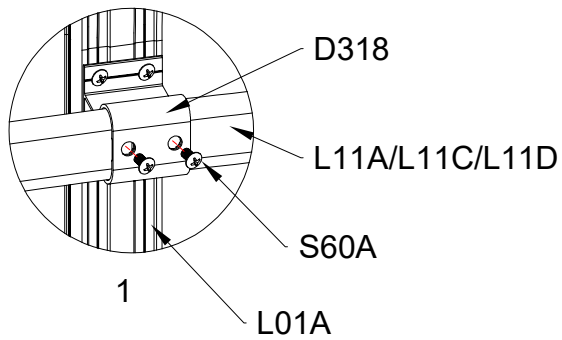
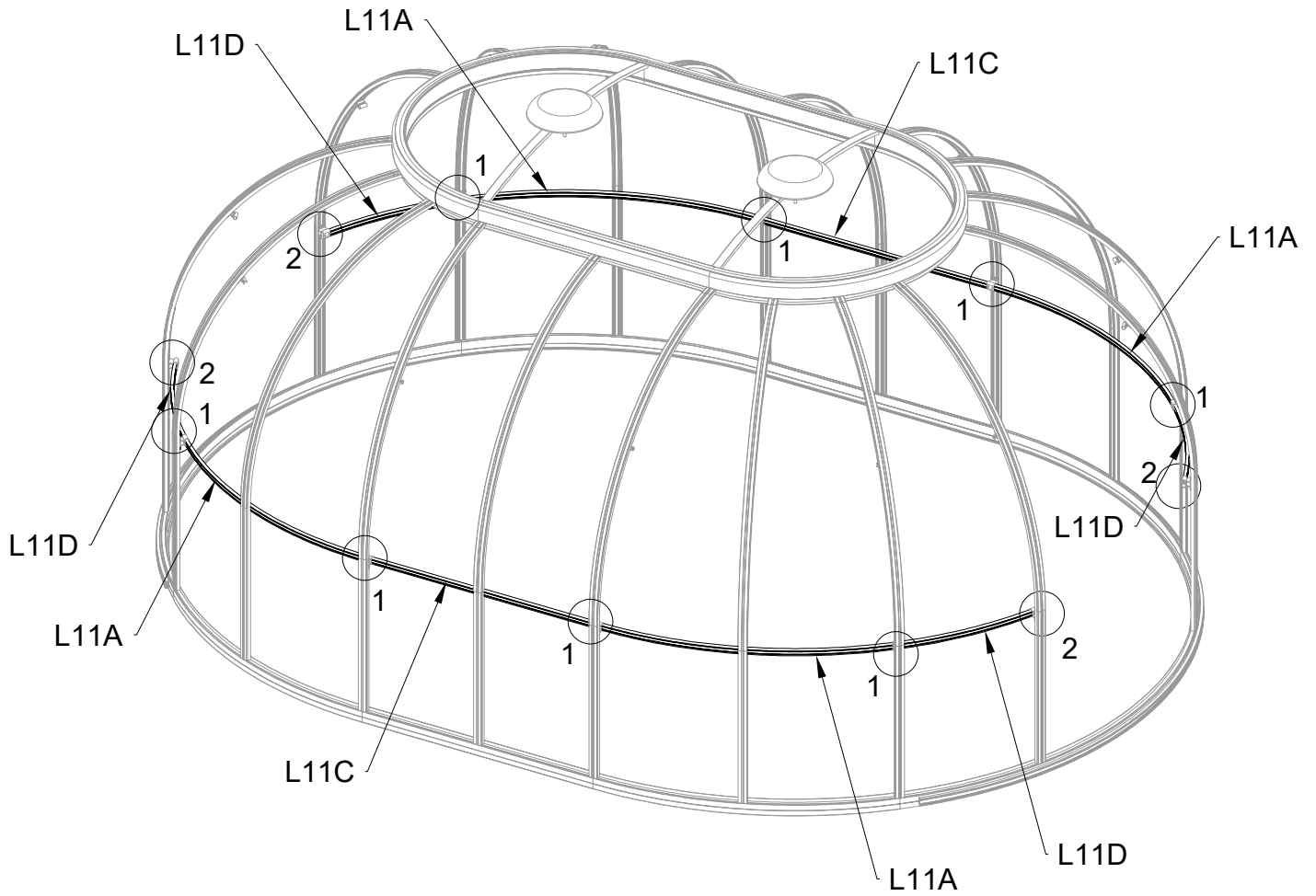











Både D318, D319 & D321 beslag monteres som vist her med S60A skruer



DEL	NR	STK
	L11A	4
	L11C	2
	L11D	4
	S60A M6X16	16
	J212	4

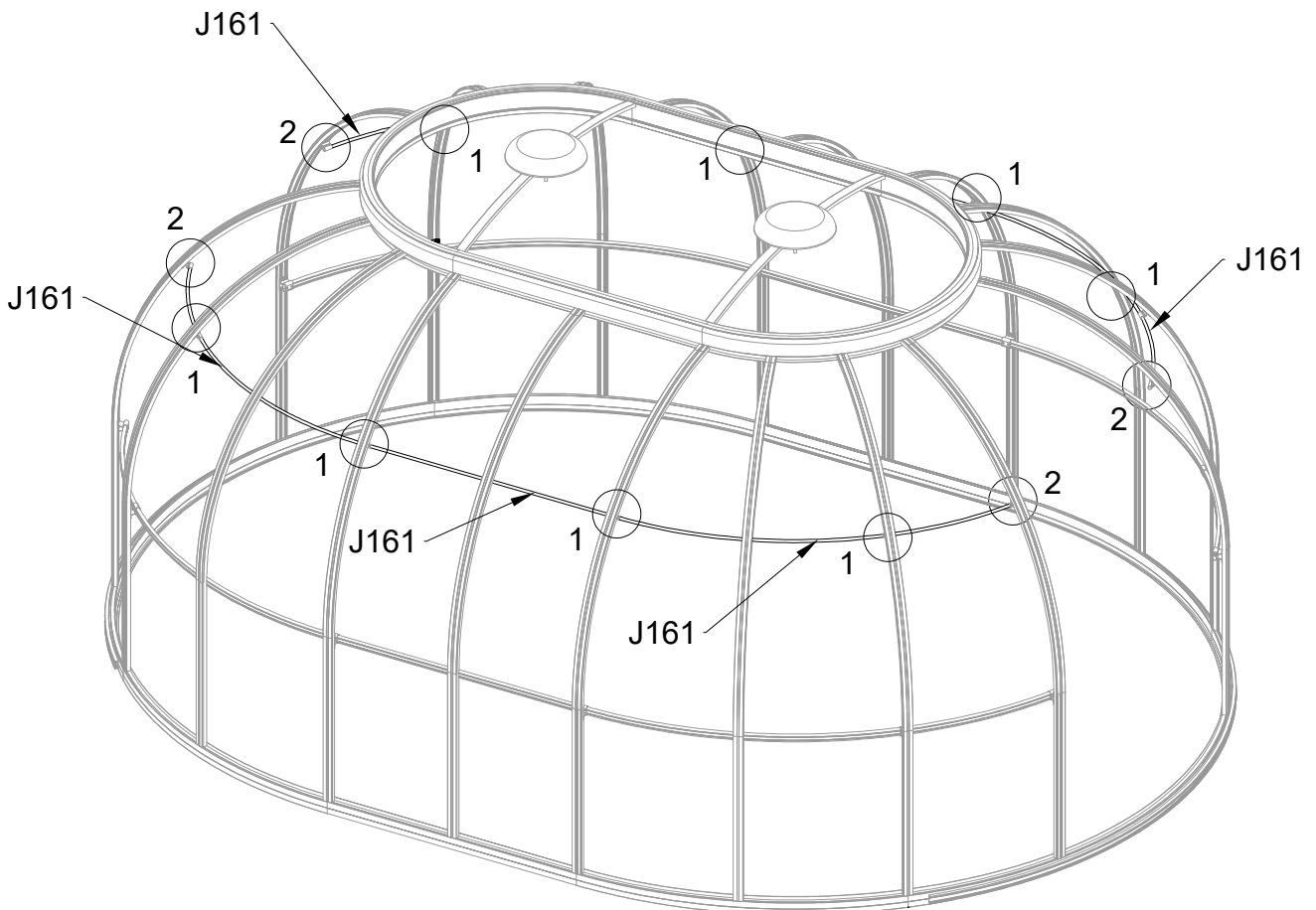
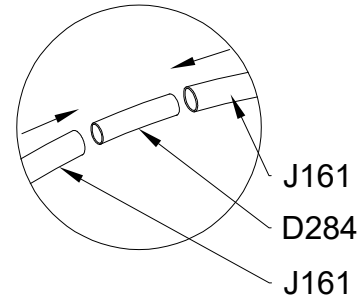
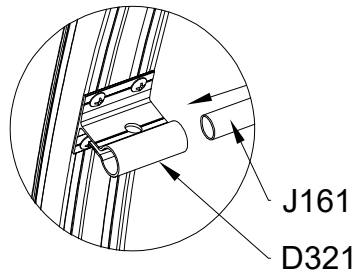
Monter både L11A, L11C & L11D gennem D318 & D319, brug S60A.
Luk enderne af med plastic dæksel J212.



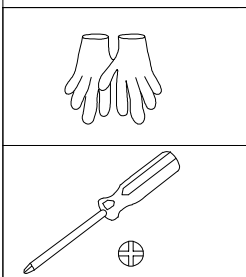
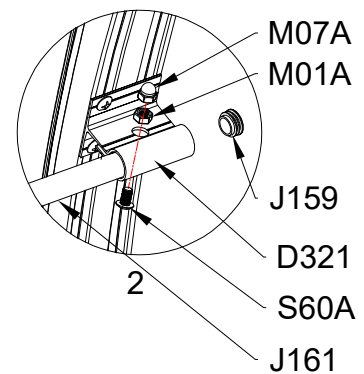
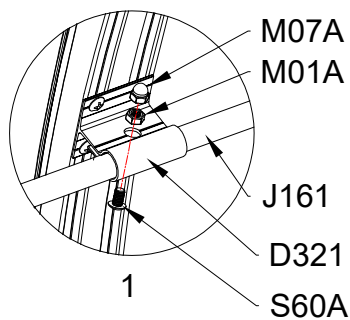
DEL	NR	STK
	J161	6
	D284	4
	M01A	12
	M6	
	M07A	12
	M6	
	S60A	12
	M6X16	
	J159	4






Skub plasticør J161 ind i beslagene D321. Brug D284 samlere imellem hver J161.

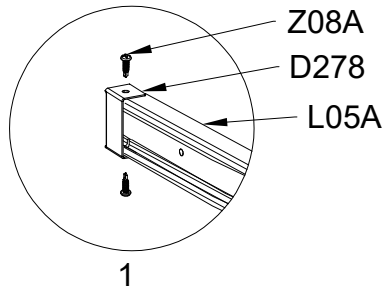
*Når alle rør er på plads, skæres/saves den overskydende del af J161 af.



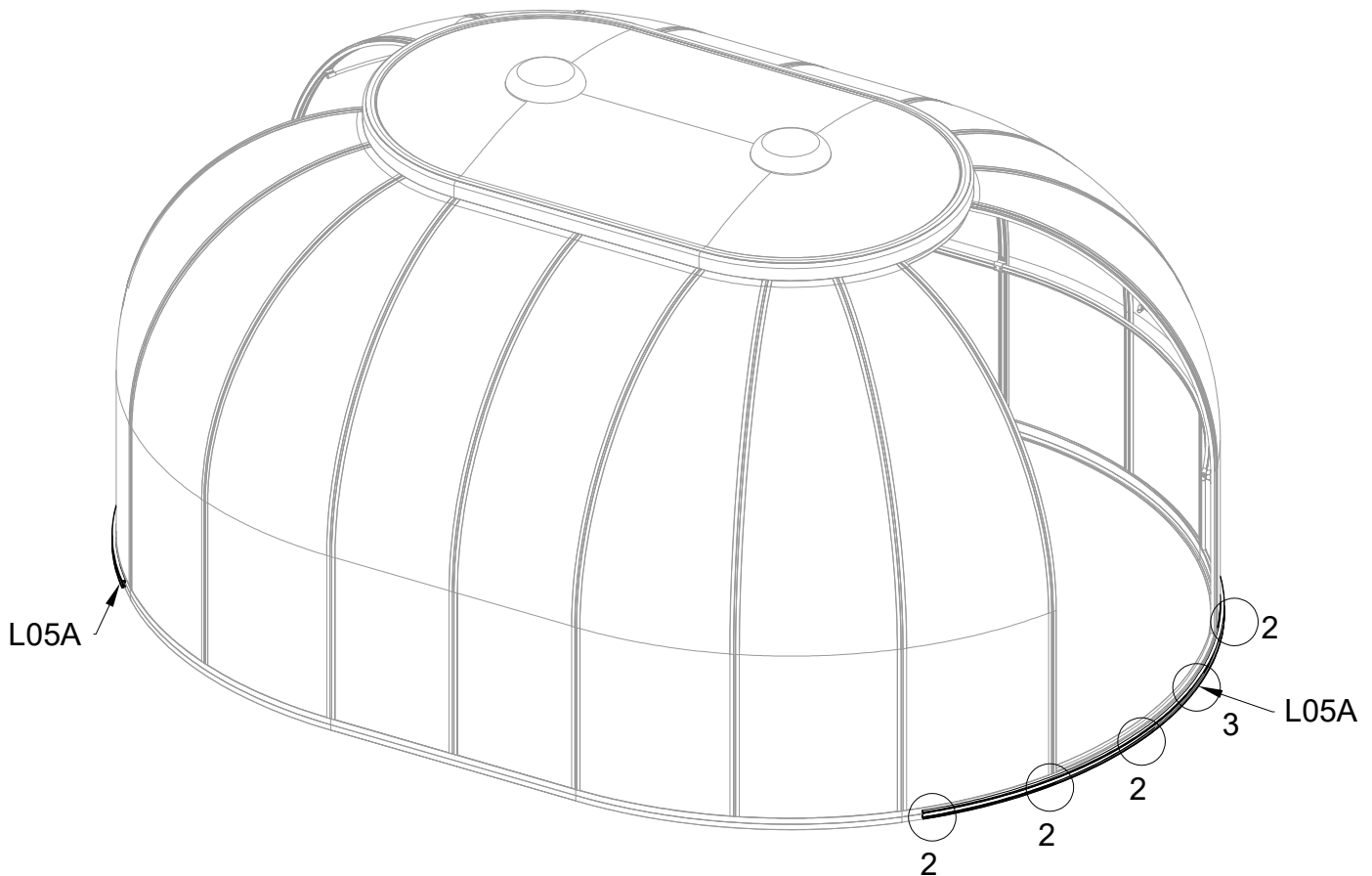
Brug S60A, M07A & M01A til at spænde J161 fast. Brug plastdæksel J159 i de ydre ender af D321 beslagene.



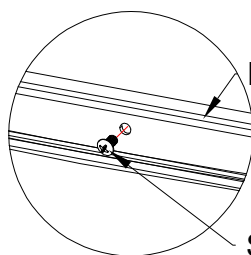
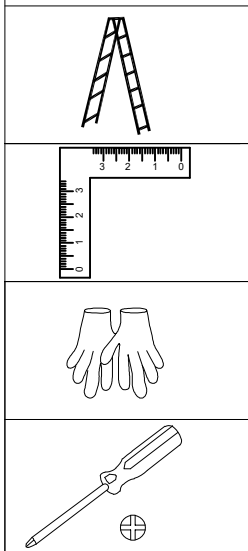
DEL	NR	STK
	L05A	2
	D278	4
	D279	4
	Z08A ST4.2X16	8
	S60A M6X16	16



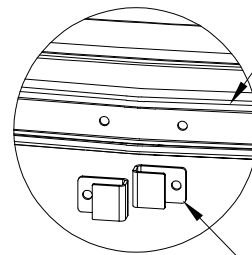
Monter D278 dæksler i begge yderender af L05A profilerne.



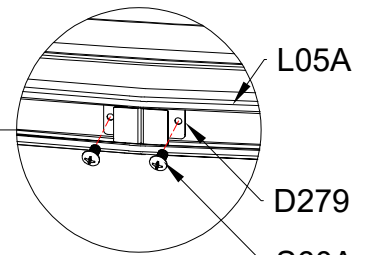
Monter de 2 dørstop D279 ryg mod ryg midt på L05A profilen med S60A. Samtidig monteres L05A profilen på bundrammen med S60A hvor der er gevindbøsning og med Z08A hvor der ikke er gevindbøsning bagved. Gentag processen for døren i modsat ende.



2

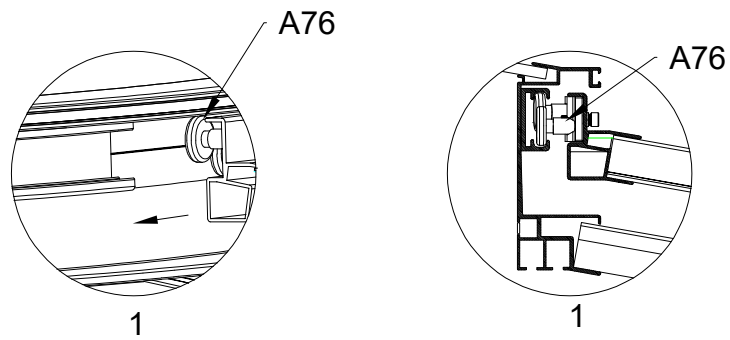


3

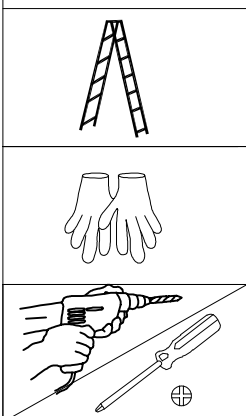
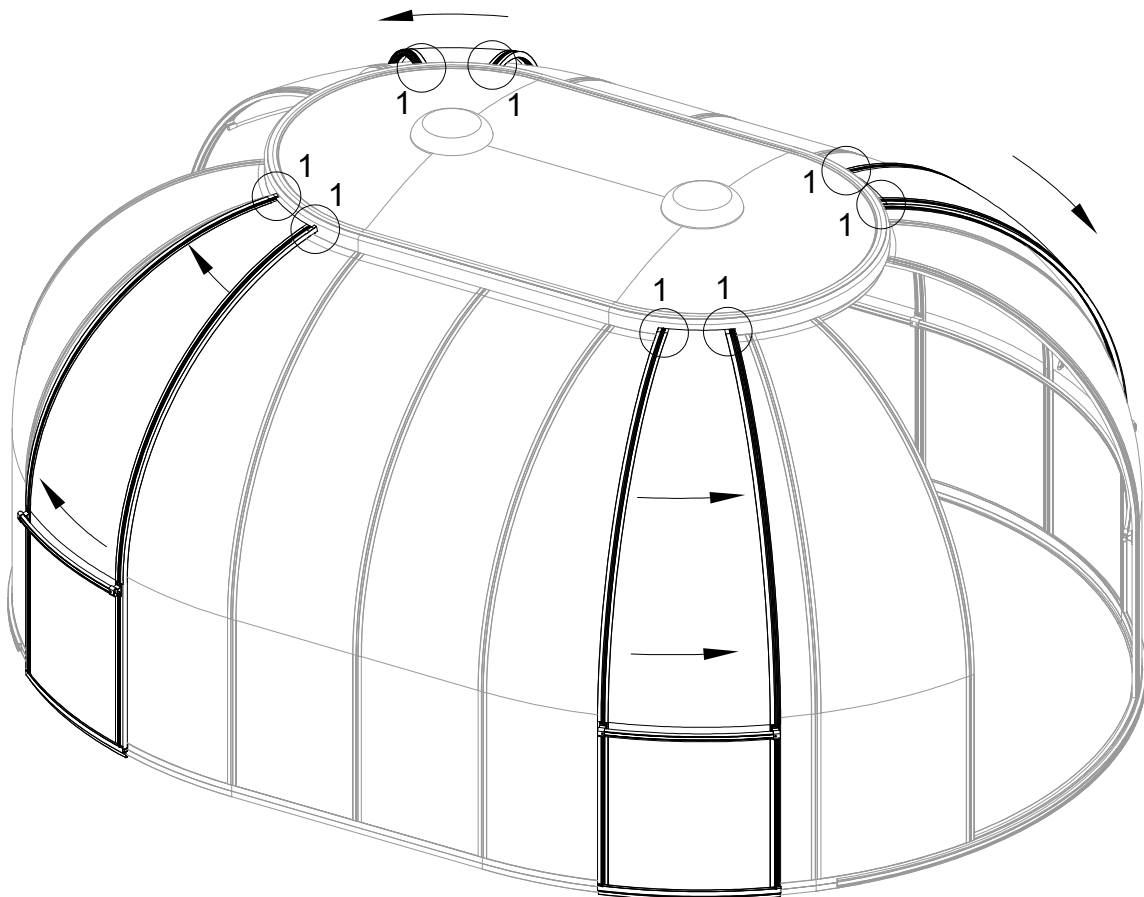


3

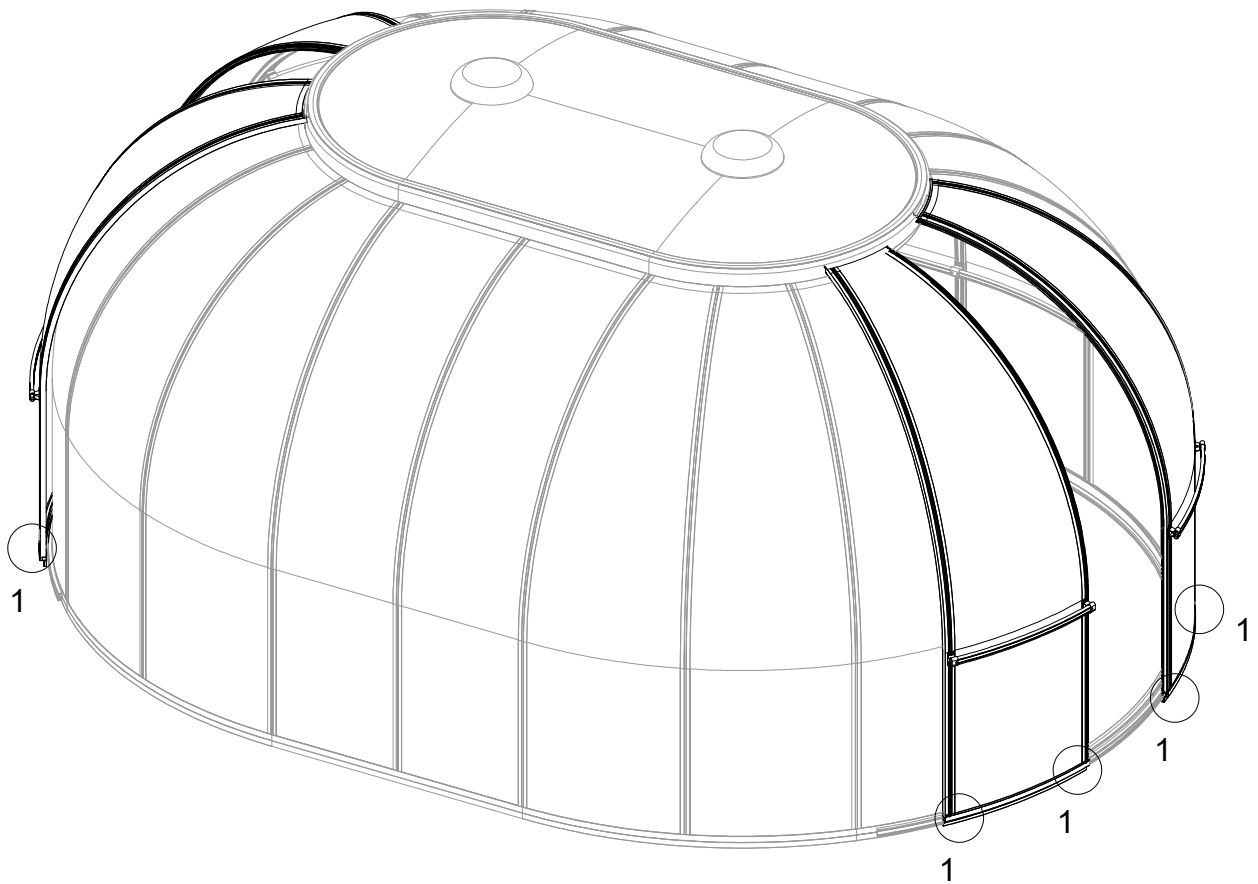
Skydedøre monteres



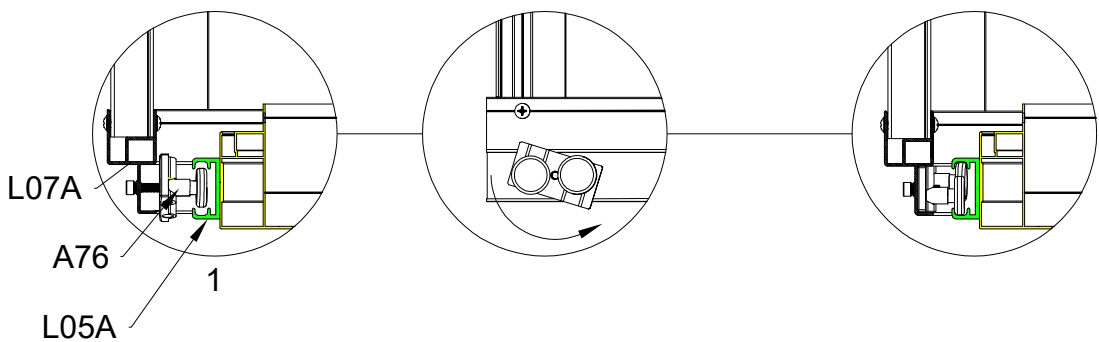
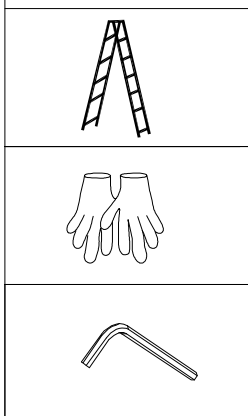
De øverste (fastspændte) hjulsæt A76 på dørene, skubbes ind i skinnen i toppen.


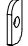



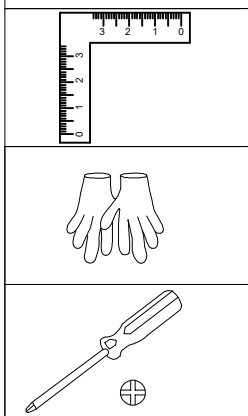
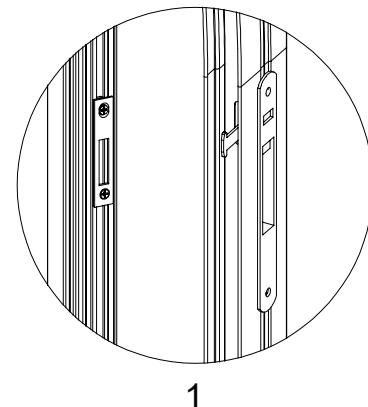
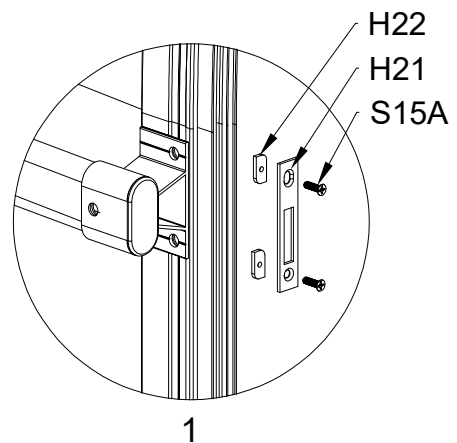
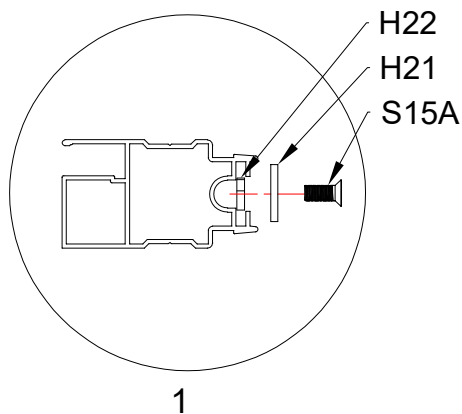
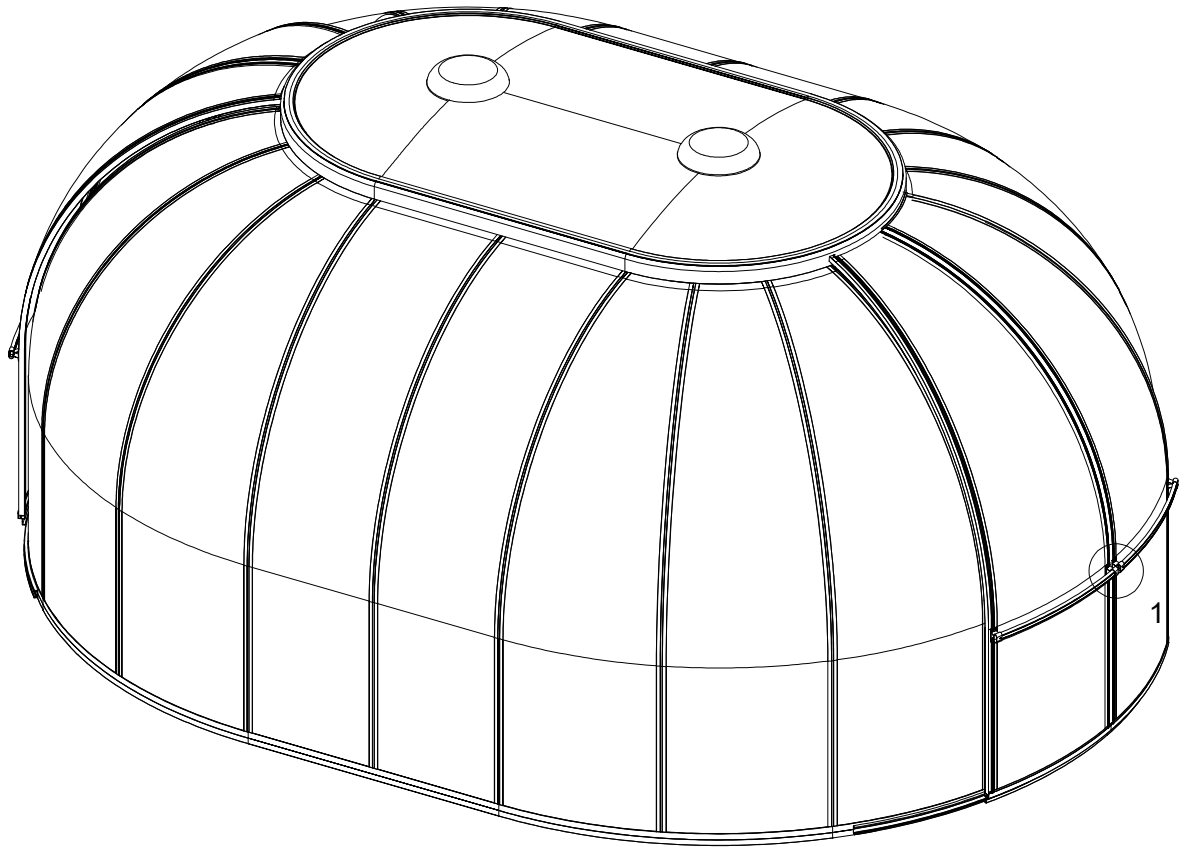
Skydedøre monteres






Skub de nederste hjulsæt A76 ind i skinnen L05A. Hjulsættene skal drejes lidt for at komme ind på plads. Når døren kan rulle helt på plads og hjulbasen passer i profilen, strammes S62A skruen helt. Gentag processen for dørene i modsat ende.



DEL	NR	STK
	S15A	4
	M4X10	
	H22	4
	M4	
	H21	2

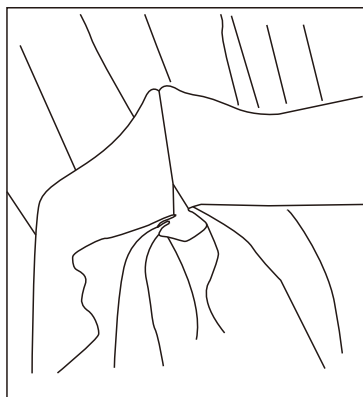


Dørlåsen skal monteres som vist her.
H21 låsepladen justeres op/ned indtil den passer ud for låsepælen.
Låsepladen H21 fastgøres med S15A skruen og H22 gevind bagved.

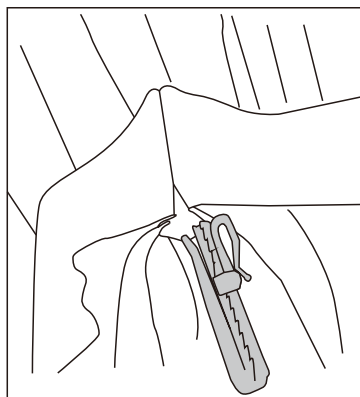
DEL	NR	STK
	A85	6
	A106	4
	J163	58

Montage af væg gardiner

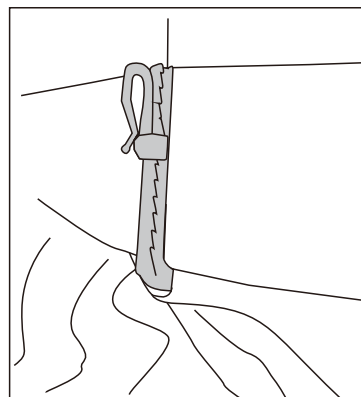
(Hvis tilkøbt, ellers springes dette over)



1. Find sprækken

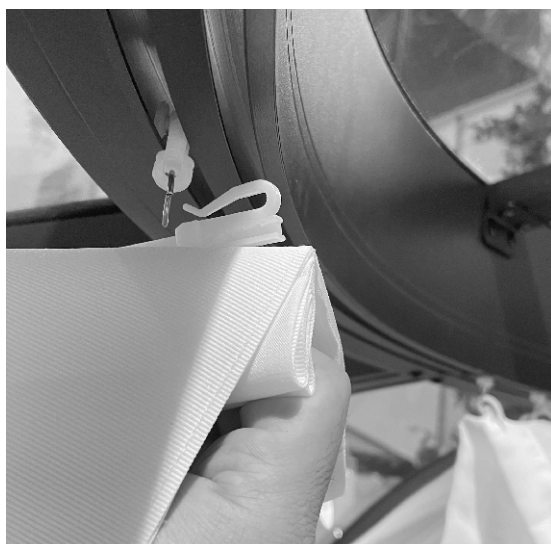
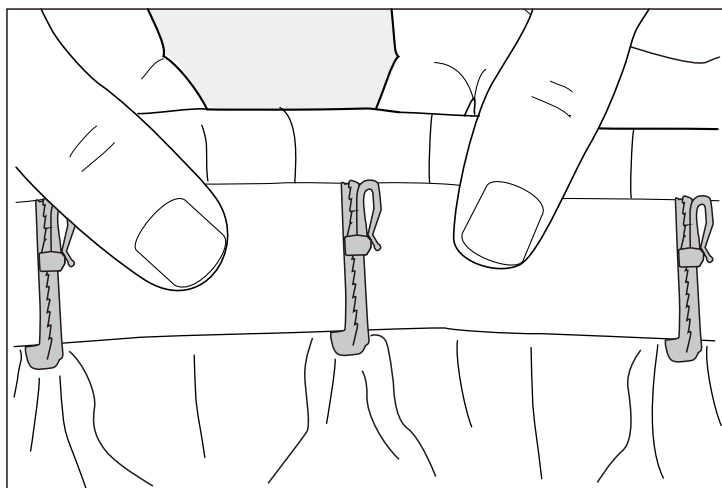


2. Monter J163





3. Skub J163 helt op

Monter 58 stk J163 i alle sprækker, 7 x J163 i hver af de 6 sektioner af gardinet A85 & 4 X J163 i hver sektion af gardin A106.

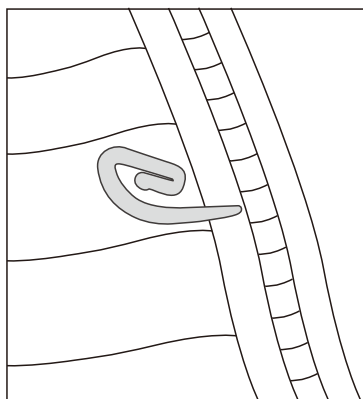


Hæng alle J163 kroge på alle H130 øjer i den yderste krans på K1 Toppen

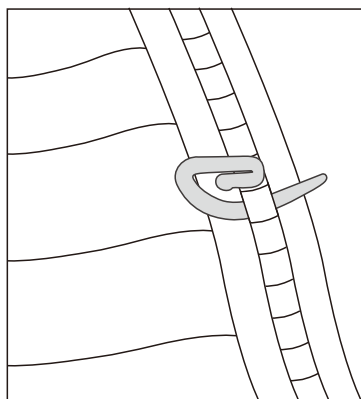
DEL	NR	STK
	A91	1
	J164	98

Montage af top gardiner

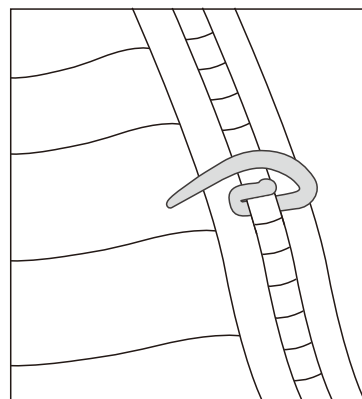
(Hvis tilkøbt, ellers springes dette over)



1. Find afstanden

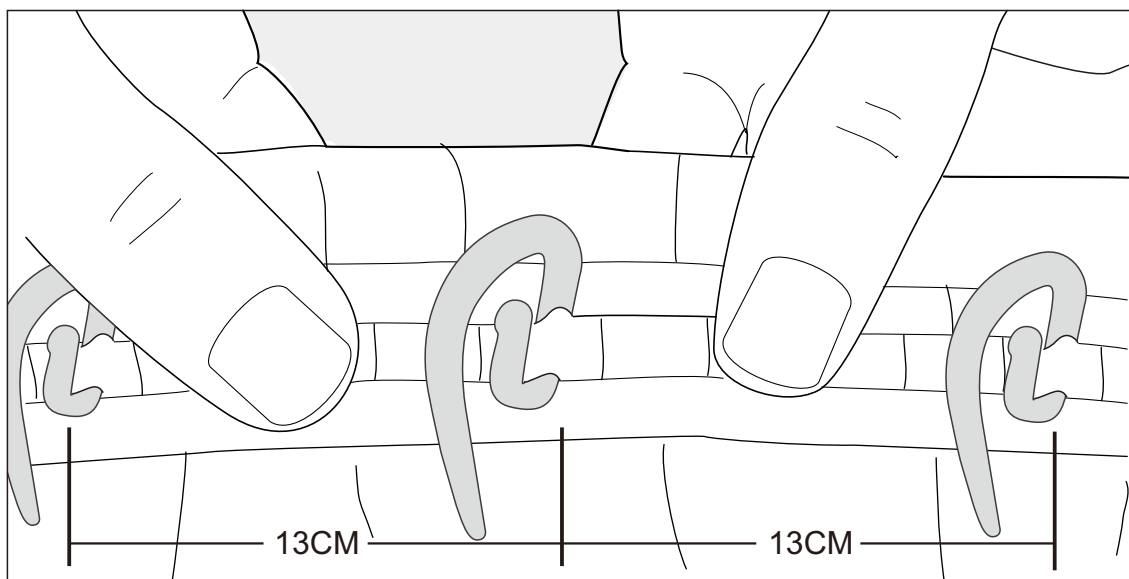


2. Skub J164 op



3. Drej J164 rundt

Monter alle 98 stk J164 i hullerne som vist her, med ca. 13 cm afstand mellem hver J164



Monter alle J164 kroge på de 98 stk modsvarende H130 øjer i den indvendige krans på K1 toppen.